



# SMJERNICE ZA PRIMJENU METODOLOGIJE ZA ODREĐIVANJE CIJENA VODNIH USLUGA

Prva preinaka Smjernica  
Od 29. prosinca 2023.

10. svibnja 2024.

**SADRŽAJ**

<b>1. PREDMET .....</b>	<b>3</b>
<b>2. OBRASCI I PRILOZI.....</b>	<b>3</b>
<b>3. POPUNJAVANJE OBRAZACA .....</b>	<b>4</b>
<b>4. PRIJAVA PODATAKA O OPERATIVNIM TROŠKOVIMA TE IZRAČUNU REGULATORNO DOPUŠTENOG PRIHODA OD CIJENE VODNIH USLUGA I CIJENI VODNIH USLUGA .....</b>	<b>5</b>
<b>5. PRIJAVA PODATAKA O OPERATIVNIM TROŠKOVIMA PRAŽNENJA I ODVOZA KOMUNALNIH OTPADNIH VODA IZ INDIVIDUALNIH SUSTAVA ODVODNJE .....</b>	<b>10</b>
<b>6. PRIJAVA PODATAKA O KAPITALNIM IZDACIMA TE IZRAČUNU REGULATORNO DOPUŠTENOG PRIHODA OD NAKNADE ZA RAZVOJ I TARIFA NAKNADE ZA RAZVOJ .....</b>	<b>10</b>
<b>7. IZRAČUN REGULATORNO DOPUŠTENOG PRIHODA OD CIJENE VODNIH USLUGA .....</b>	<b>12</b>
<b>8. FORMULE ZA IZRAČUN CIJENA VODNIH USLUGA .....</b>	<b>17</b>
8.1 Fiksni dio cijene vodnih usluga .....	17
8.1.1 Fiksni dio cijene vodnih usluga prema broju korisnika vodnih usluga .....	18
8.1.1.1 Puna tarifa.....	18
8.1.1.2 Socijalna tarifa.....	21
8.1.2 Fiksni dio cijene vodnih usluga prema promjeru priključne cijevi .....	21
8.1.2.1 Puna tarifa.....	22
8.1.2.2 Socijalna tarifa.....	22
8.2 Varijabilni dio cijene vodnih usluga .....	23
8.2.1 Linearna tarifa.....	25
8.2.1.1 Puna tarifa.....	25
8.2.1.2 Socijalna tarifa.....	31
8.2.2 Blok tarifa 33	
8.2.2.1 Puna tarifa.....	33
8.2.2.2 Socijalna tarifa.....	35
8.2.3 Varijabilni dio cijene vodnih usluga - sezonska tarifa .....	35
8.3 Cijena javne vodoopskrbe drugom isporučitelju vodnih usluga .....	35
8.4 Cijena prihvata komunalnih otpadnih voda od drugog isporučitelja vodnih usluga radi daljnje odvodnje .....	36
8.5 Cijena prihvata komunalnih otpadnih voda od drugog isporučitelja vodnih usluga radi pročišćavanja i ispuštanja .....	37

9.	USKLAĐENJE REGULATORNO DOPUŠTENOG PRIHODA I TARIFA VODNIH USLUGA .....	38
10.	FORMULA ZA IZRAČUN TARIFA NAKNADE ZA RAZVOJ .....	39
11.	PRAVDANJE TROŠKOVA AMORTIZACIJSKOG FONDA.....	40
12.	VRIJEDNOSNO USKLAĐENJE POTRAŽIVANJA.....	41
13.	NESUKLADNOST.....	42
14.	PRIJELAZNE I ZAVRŠNE ODREDBE.....	42
15.	ZAVRŠNA ODREDBA ZA PRVU PREINAKU .....	42
	PRILOG 1- TROŠKOVI ZAPOSLENIH I TROŠKOVI ODRŽAVANJA GRAĐEVINA I OPREME.....	43
	PRILOG 2 – KLASIFIKACIJA OPERATIVNIH TROŠKOVA.....	61

Na temelju članka 45. Uredbe o metodologiji za određivanje cijene vodnih usluga (Narodne novine, broj 70/23) Vijeće za vodne usluge u svom 2. sazivu, na \_\_\_\_\_sjednici od 10.svibnja 2024. donosi

# SMJERNICE ZA PRIMJENU METODOLOGIJE ZA ODREĐIVANJE CIJENA VODNIH USLUGA

## (Prva preinaka Smjernica od 29. prosinca 2023.<sup>1</sup>)

[Ovaj tekst sadržava tekst prvobitnih Smjernica od 29. prosinca 2023. i tekst prvih izmjena i dopuna od 10. svibnja 2024.](#)

### 1. PREDMET

- 1.1. Ovim Smjernicama određuje se detaljniji način izračuna regulatorno dopuštenog prihoda i tarifa vodnih usluga i naknade za razvoj, prijave podataka o operativnim troškovima i kapitalnim izdacima, pravdanje troškova amortizacijskog fonda i druga pitanja primjene metodologije za određivanje cijene vodnih usluga, propisane Uredbom o metodologiji za određivanje cijene vodnih usluga (Narodne novine, broj 70/23; dalje u tekstu: Uredba).

### 2. OBRASCI I PRILOZI

- 2.1. Sastavni dio ovih Smjernica su obrasci:
- a) P1 – Planirane količine vodnih usluga
  - b) Šifarnik za kategorizaciju operativnih troškova
  - c) P2 – Kategorizacija operativnih troškova (skr. Kategorizacija OPEX-a)
  - d) R1 – Prijava operativnih troškova (skr. Prijava OPEX-a)
  - e) R2 – Prijava kapitalnih izdataka (skr. Prijava CAPEX-a)
  - f) R3 – Prijava operativnih troškova pražnjenja i odvoza komunalnih otpadnih voda iz individualnih sustava odvodnje (skr. Prijava OPEX\_ISO)
  - g) R4 – Izračun regulatorno dopuštenog prihoda od cijene vodnih usluga (skr. Izračun RDP od CVU)
  - h) Alokacija neizravnih operativnih troškova
  - i) R 5.1. – Izračun fiksnog dijela cijene vodnih usluga (skr. Izračun \_CVU \_fiksni)
  - j) R 5.2. – Izračun varijabilnog dijela cijene vodnih usluga (skr. Izračun \_CVU \_varijabilni)
  - k) R 5.3. – Izračun cijene javne vodoopskrbe drugom isporučitelju vodnih usluga (skr. Izračun \_CVU\_VDI)

---

<sup>1</sup> Izmjene su označene: (i) podcrtavanjem i plavom bojom u tekstu, (ii) podcrtavanjem, boldiranim fontom i plavom bojom u naslovu i (iii) plavom bojom u Obrascima P1 do R6

- l) R 5.4. – Izračun cijene prihvata komunalnih otpadnih voda od drugoga isporučitelja radi daljnje odvodnje (skr. Izračun \_ CVU\_ODI)
  - m) R6 – Izračun regulatorno dopuštenog prihoda od naknade za razvoj i tarifa naknade za razvoj (skr. Izračun \_RDP i tarife \_NZR).
- 2.2. Obrasci se objavljuju na internetskim stranicama Vijeća za vodne usluge u Excel formatu. Vijeće za vodne usluge može izmijeniti i dopuniti obrasce, bez izmjene ovih Smjernica.
- 2.3. Sastavni dio ovih Smjernica su i prilozi:
- a) Prilog 1 – Troškovi zaposlenih i troškovi održavanja građevina i opreme u tarifnim elementima OPEX<sup>VDI</sup> i OPEX<sup>ODI</sup>
  - b) [Prilog 1.a. - Izračun troškova javne vodoopskrbe drugom isporučitelju vodnih usluga \(s primjerima izračuna\)](#)
  - c) Prilog 2 - Klasifikacija operativnih troškova
- 2.4. Prilozi su dodani tekstu ovih Smjernica.

### 3. POPUNJAVANJE OBRAZACA

- 3.1. Obrasci se popunjavaju unosom u rubrike označene žutim markerom (dalje u tekstu: rubrike za unos).
- 3.2. Popunjavaju se obrasci P1, P2, R1, R2, R3, R4, R 5.1, R 5.2, R 5.3 , R 5.4 i R 6.
- 3.3. Pri popunjavanju obrasca P2 koriste se pojašnjenja iz Priloga 2 ovim Smjernicama.
- 3.4. Podaci iz prethodno navedenih obrazaca u odredbi 3.2. ovih Smjernica automatski se prenose u naknadno navedene obrasce.
- 3.5. Za iskazivanje vlastitih specifičnosti dopušteno je dodavati redove postojećih rubrika u obrasce. Ako se dodaje red rubrike koja je ujedno predviđena za unos, ista će se označiti sivim markerom u dodanom redu. Voditi računa da se podaci iz dodanih rubrika ispravno prenesu iz obrasca u koji se upisuju u druge obrasce.
- 3.6. Pravilo navedeno u odredbi 3.5. ovih Smjernica posebno se odnosi na obrasce R 5.1. i R 5.2. u kojima se izračunavaju tarife, a na koje se primjenjuju pravila iz odredbi 8.1. i 8.2. ovih Smjernica. Nakon automatskog prijenosa RDP-a iz obrasca R4 u obrasce R 5.1. i R 5.2, isporučitelj će dalje, u obrascima R 5.1. i R 5.2, raščlaniti tarifne elemente RDP-a i tarifa u skladu s odabranim dopuštenim tarifnim modelima (npr. zasebno prema vrstama usluga), vrstama korisnika i/ili tarifnim područjima.
- 3.7. Ostali obrasci su pomoćni i služe kao objašnjenje (Šifarnik za kategorizaciju) ili su rezultat izračuna vrijednosti iz ostalih obrazaca i tog obrasca (Alokacija neizravnih operativnih troškova).

- 3.8. Nepopunjene rubrike obrazaca iz odredbe 3.2. ovih Smjernica rezultat su izračuna vrijednosti iz ostalih obrazaca i tog obrasca.
- 3.9. Isporučitelj vodnih usluga dostavlja Vijeću popunjene obrasce u Excel formatu. Uz obrasce dostavlja se i dostavni dopis pod zaglavljem isporučitelja vodnih usluga, s brojem i datumom, u kojem se navodi: „Uz \_\_\_\_\_ dostavljamo vam obrasce \_\_\_\_\_ te potvrđujemo da su podaci iskazani u obrascima (*i drugim ispravama, koje podnosimo*) vjerodostojni i istiniti.“ Dostavni dopis potpisuje zakonski zastupnik isporučitelja vodnih usluga vlastoručno i otiskuje službeni pečat. Dostavni dopis se dostavlja u PDF formatu te se upućuje i preporučenom poštom (R ili AR) u izvornom obliku.

#### **4. PRIJAVA PODATAKA O OPERATIVNIM TROŠKOVIMA TE IZRAČUNU REGULATORNO DOPUŠTENOG PRIHODA OD CIJENE VODNIH USLUGA I CIJENI VODNIH USLUGA**

- 4.1. Obrazac R1 sadržava operativne troškove upravljanja komunalnim vodnim građevinama.

##### **Dostava isprava uz odluku o cijeni vodnih usluga, donesenu ili koja se donosi sukladno članku 43. ili članku 109. stavci 2. do 5. Zakona o vodnim uslugama**

- 4.2. Uz konačni tekst odluke o cijeni vodnih usluga ili prijedlog odluke o cijeni vodnih usluga (ako isporučitelj - pružatelj usluge traži od Vijeća donošenje privremene odluke), donesenu ili koja se donosi sukladno članku 43. ili članku 109. stavci 2. do 5. Zakona o vodnim uslugama, isporučitelj vodnih usluga podnosi Vijeću za vodne usluge (dalje u tekstu: Vijeće), obrasce popunjene u potpunosti:

- obrazac P1
- obrazac P2
- obrazac R1
- obrazac R3
- obrazac R4
- alokacija neizravnih operativnih troškova
- obrazac R 5.1.
- obrazac R 5.2.
- druge isprave koje Vijeće ocjeni bitnim.

- 4.3. Obrasci iz odredbi 4.2. do 4.7. ovih Smjernica popunjavaju se prema redoslijedu navođenja u tim odredbama.

**Dostava isprava uz zahtjev za izdavanje prethodne suglasnosti na odluku o cijeni vodnih usluga sukladno članku 47. ili 53. Zakona o vodnim uslugama i člancima 28., 29. ili 30. Uredbe ili uz zahtjev za donošenje privremene odluke o cijeni vodnih usluga sukladno 47. ili 53. Zakona o vodnim uslugama i člancima 28., 29. ili 30. Uredbe**

4.4. Uz zahtjev za izdavanje prethodne suglasnosti na odluku o cijeni vodnih usluga sukladno članku 47. ili 53. Zakona o vodnim uslugama i člancima 28. ili 29. Uredbe ili uz zahtjev za donošenje privremene odluke o cijeni vodnih usluga sukladno članku 47. ili 53. Zakona o vodnim uslugama i člancima 28. ili 29. Uredbe, isporučitelji vodnih usluga podnose Vijeću:

- nacrt odluke o cijeni vodnih usluga (obrazac je objavljen na internetskim stranicama Vijeća)
- obrazac P 1, popunjen u potpunosti
- obrazac P 2, popunjen u potpunosti
- obrazac R1, popunjenu u dijelu troškova VDI ili ODI
- obrazac R4, popunjen u dijelu RDP-a od cijene vodnih usluga iz članka 28. ili 29. Uredbe
- alokacija neizravnih operativnih troškova
- obrazac R 5.3. za cijenu iz članka 28. Uredbe, popunjen u potpunosti ili
- obrazac R 5.4. za cijenu iz članka 29. Uredbe, popunjen u potpunosti
- druge isprave koje Vijeće ocjeni bitnim.

4.5. Ako se zahtjev iz odredbe 4.4. ovih Smjernica podnosi nakon donošenja odluke o cijeni vodnih usluga, sukladno članku 43. ili članku 109. stavci 2. do 5. Zakona o vodnim uslugama isporučitelji vodnih usluga podnose Vijeću, obrasce popunjene u potpunosti:

- obrasce iz odredbe 4.2. ovih Smjernica
- obrazac R 5.3. ili
- obrazac R 5.4.
- druge isprave koje Vijeće ocjeni bitnim.

4.6. Uz zahtjev za izdavanje prethodne suglasnosti na odluku o cijeni vodnih usluga sukladno članku 47. ili 53. Zakona o vodnim uslugama i članku 30. Uredbe ili uz zahtjev za donošenje privremene odluke o cijeni vodnih usluga sukladno članku 47. ili 53. Zakona o vodnim uslugama i članku 30. Uredbe, isporučitelji vodnih usluga podnose Vijeću:

- nacrt odluke o cijeni vodnih usluga (obrazac je objavljen na internetskim stranicama Vijeća)
- obrazac P 1, popunjen u potpunosti
- obrazac P 2, popunjen u potpunosti
- obrazac R1, popunjenu u dijelu troškova pročišćavanja
- obrazac R4, popunjen u dijelu RDP- a od cijene vodnih usluga za tarifne elemente VP i PDI
- alokacija neizravnih operativnih troškova
- obrazac R 5.1., popunjen samo za fiksni dio cijene vodne usluge pročišćavanja
- R 5.2., popunjen samo za varijabilni dio cijene vodne usluge pročišćavanja
- vlastiti izračun cijene iz članka 30. Uredbe, u skladu s odredbom tog članka
- druge isprave koje Vijeće ocjeni bitnim.

- 4.7. Ako se zahtjev iz odredbe 4.6. ovih Smjernica podnosi nakon donošenja odluke o cijeni vodnih usluga, sukladno članku 43. ili članku 109. stavci 2. do 5. Zakona o vodnim uslugama isporučitelji vodnih usluga podnose Vijeću, popunjene u potpunosti - obrasce iz odredbe 4.2. ovih Smjernica.

**Pravila kategorizacije operativnih troškova**

- 4.8. Obrazac P2 sadrži osnovnu kategorizaciju podataka o pojedinačnim operativnim troškovima, koju isporučitelj vodnih usluga mora dodatno kategorizirati, prema nižim pravilima.
- 4.9. U stupcu A obrasca P2 izvršena je osnovna dodjela identifikacijskog broja (ID) troškovima u odnosu na opis troškova sadržan u stupcu B.
- 4.10. U stupcu B obrasca P2 navedeni su svi podaci koji se prijavljuju Vijeću.
- 4.11. U stupcu C obrasca P2 izvršeno je označavanje kategorije troškova koji ulaze u obračun OPEX-a, ako su ispunjeni svi uvjeti propisani Uredbom.
- 4.12. U stupcima D i E obrasca P2 izvršeno je osnovno označavanje troškova, uz napomenu da su pojedini troškovi predefinirano označeni (u oznakama se koristi prefiks P), dok za ostale troškove isporučitelj vodnih usluga ima opciju označavanja (u oznakama se koristi prefiks O). Troškove označene opcionalno (oznake s prefiksom O) isporučitelj vodnih usluga označit će odabirom kategorija s predefiniranim oznakama (odabirom oznaka s prefiksom P) (označavanje od strane isporučitelja vodnih usluga u okviru žutih polja za unos).
- 4.13. U stupcu F obrasca P2 isporučitelj vodnih usluga označava osnovu planiranja troškova, odabirom oznake s liste oznaka. Posebna lista oznaka predviđena je za troškove rezerviranja.
- 4.14. Isporučitelj vodnih usluga dodatno će izvršiti kategorizaciju podataka u stupcima D, E, F, G, H, I i J Tablice P2, kako slijedi:
- a) Kategorija troškova (stupac D), za slučaj kada kategorizacija vrste troška dopušta opcije (oznake s prefiksom O)
- Fiksni troškovi, oznaka PFT
  - Predefinirano izravni varijabilni troškovi, oznaka PIVT
  - Predefinirano neizravni varijabilni troškovi, oznaka PNVT
  - Opcionalno izravni ili neizravni varijabilni troškovi, oznaka OINVT

Nakon kategorizacije od strane isporučitelja vodnih usluga ta kategorizirana vrsta troškova inicijalne oznake OINVT prelazi u kategoriju PIVT ili PNVT.

Za troškove koji mogu biti jednim dijelom izravni, a drugim dijelom neizravni (troškovi sirovina i materijala, sitan inventar i rezervni dijelovi, troškovi energije i dr.) primijeniti pravilo iz odredbe 3.5. ovih Smjernica i samostalno odrediti koji je dio izravni, a koji neizravni.



- b) Isključivanje troškova drugim isporučiteljima vodnih usluga (stupac E), za slučaj kada je dopuštena kategorizacija isključivanjem troškova drugim isporučiteljima vodnih usluga (oznake s prefiksom O)
- troškovi prema drugim isporučiteljima vodnih usluga koji se moraju obvezatno isključiti, oznaka PIT
  - troškovi prema drugim isporučiteljima vodnih usluga koje isporučitelj vodnih usluga može (po svojoj opciji) isključiti, oznaka OIT
  - troškovi prema drugim isporučiteljima vodnih usluga koje isporučitelj vodnih usluga ne smije isključiti, oznaka PNIT

Nakon kategorizacije od strane isporučitelja vodnih usluga ta kategorizirana vrsta troškova inicijalne oznake OIT prelazi u kategorije PIT ili PNIT

- c) Osnova planiranja troškova<sup>2</sup> (stupac F)
- Prosjek troškova prethodnog regulatornog razdoblja (ili prosjek povijesnih podataka), r<sub>4-1</sub> do r<sub>-1</sub> (čl. 7. st.1. pod.3. Uredbe, pravilo), oznaka PPRR
  - Troškovi za godinu koja prethodi godini početka regulatornog razdoblja, r<sub>-1</sub> (čl. 7. st.5. pod.4. i 5. Uredbe), oznaka PRG
  - Troškovi koji se planiraju u regulatornom razdoblju na temelju projekcije (čl. 7. st.2. pod.1., 2. i 3. Uredbe) ili planiranih vrijednosti (čl. 32.st.2. Uredbe), oznaka PL
  - Stručna procjena javnog isporučitelja vodnih usluga izrađena prema realno očekivanom trendu kretanja pokazatelja poslovanja za regulatorno razdoblje, oznaka SP (čl. 7. st.1. pod.3. Uredbe, iznimka)
- d) Osnova planiranja troškova rezerviranja i vrijednosnog usklađenja (stupac F)
- Prosjek troškova iz prethodnih regulatornih godina, r<sub>3-1</sub> do r<sub>-1</sub>, oznaka PPRG3 (troškovi rezerviranja)
  - Prosjek troškova iz prethodnih regulatornih godina, r<sub>2-1</sub> do r<sub>-1</sub>, oznaka PPRG2 (troškovi rezerviranja)
  - Trošak iz prethodne regulatorne godine, r<sub>-1</sub>, oznaka PRG (troškovi rezerviranja i vrijednosno usklađenje potraživanja)
- e) Postojanje troškova (stupci G, H, I i J)
- Troškovi postoje, oznaka DA
  - Troškovi ne postoje, oznaka NE.

#### Razdoblje obuhvata podataka i razina prijave povijesnih podataka

4.15. Podaci iz obrasca R1 prijavljuju se za sve regulatorne godine prethodnog regulatornog razdoblja (r<sub>-4</sub> do r<sub>-1</sub>), kao i za sve regulatorne godine regulatornog razdoblja (r<sub>1</sub> do r<sub>4</sub>), osim kad je ovim Smjernicama drukčije određeno. U smislu ovih Smjernica, godine 2020 do 2023. smatraju se regulatornim godinama prethodnog regulatornog razdoblja.

4.16. Povijesni podaci iz obrasca R1 za razdoblje 2020 do 2023. popunjavaju se na razini dostupnog podatka.

---

<sup>2</sup> Primjenjuje se na sve troškove koji ulaze u obračun OPEX-a osim na troškova rezervacije i vrijednosnog usklađenja.

**Posebna pravila o pojedinačnim operativnim troškovima**

- 4.17. U primjeni članka 7. stavka 5. podstavak 4. Uredbe, troškovi rezerviranja mogu se utvrditi na temelju troškova rezerviranja u razdoblju kraćem od regulatornog razdoblja, i to: za regulatornu godinu r-1 ili za regulatorne godine r-1 i r-2 ili za regulatorne godine od r-1 do – r-3.
- 4.18. Odredba članka 12. stavak 6. Uredbe primjenjuje se od polazne godine. „Polazna godina“ nastupa istekom najmanje četiri, a iznimno istekom najmanje tri godine od početka prikupljanja podataka o pokazateljima učinkovitosti poslovanja u skladu s uredbom o vrednovanju učinkovitosti poslovanja isporučitelja vodnih usluga iz članka 35. stavka 3. Zakona. Prihvatljivo odstupanje Vijeće će utvrditi za svaku regulatornu godinu ili za regulatorno razdoblje, počevši od polazne godine, nadalje. Do objavljivanja referentnih vrijednosti pokazatelja učinkovitosti poslovanja svi operativni troškovi iz članka 12. stavka 6, Uredbe prikazuju se u obrascima kao da su unutar referentnih vrijednosti.
- 4.19. U primjeni članka 12. stavka 9. Uredbe (naknade troškova, potpore i nagrade zaposlenicima), mjerodavno je da su isti izdaci opravdani „do svote priznate kao porezni rashod, u smislu propisa o porezu na dobit“, a porezno priznavanje ovih rashoda uređeno je propisima o porezu na dohodak, ne poreza na dobit. Kako tumačenje norme ne smije biti izvan granica njezinog gramatičkog značenja, to su naknade troškova, potpora i nagrada zaposlenicima opravdani izdaci, u smislu propisa o porezu na dobit, u iznosima predviđenim pravilima rada koji su primjenjivi na isporučitelja vodnih usluga, kao poslodavca.
- 4.20. Troškovi iz članka 17. stavka 1. Uredbe uključuju i troškove održavanja koji se odnose na građevine vodoopskrbnog puta te svaki drugi trošak za koji se može nedvojbeno utvrditi da je riječ o trošku proizvodnje ili razumnom trošku provoda na vodoopskrbnom putu.
- 4.21. Troškovi iz članka 17. stavka 2. Uredbe uključuju troškove ispitivanja kakvoće komunalnih otpadnih voda te svaki drugi trošak za koji se može nedvojbeno utvrditi da je riječ o razumnom trošku prihvata i provoda na odvodnom putu.
- 4.22. U primjeni članka 17. stavaka 1. i 2. Uredbe, Ako isporučitelj ne vodi izdvojeno troškove održavanja za vodoopskrbni put ili za odvodni put, prema drugom isporučitelju vodnih usluga, niti drugi isporučitelj vodnih usluga ne dokaže drukčije, Vijeće će uzeti kao mjerodavne tehničke pretpostavke iz Priloga 1 ovim Smjernicama.
- 4.23. U primjeni članka 28. Uredbe te članka 17. Uredbe, kao referentni podaci o broju i osposobljenosti zaposlenih, kao elementima troška zaposlenih, uzet će se podaci o broju i stručnoj osposobljenosti iz Priloga 1 ovim Smjernicama, osim ako isporučitelj vodnih usluga – prodavatelj ne dokaže da opravdano ima veći broj zaposlenih na vodoopskrbnom putu ili ako isporučitelj vodnih usluga – kupac, ne dokaže suprotno.
- 4.24. U primjeni članka 29. Uredbe te članka 17. Uredbe, kao referentni podaci o broju i osposobljenosti zaposlenih, kao elementima troška zaposlenih, uzet će se podaci o broju i stručnoj osposobljenosti iz Priloga 1 ovim Smjernicama, osim ako isporučitelj vodnih usluga – prodavatelj ne dokaže da osnovano ima veći broj zaposlenih na odvodnom putu.

- 4.25. U primjeni članka 28. i 29. Uredbe te članka 17. u Obrascu R1 iskazuju se izravni operativni troškovi drugom isporučitelju vodnih usluga na vodoopskrbnom odnosno odvodnom putu, a koji udio u troškovima na vodoopskrbnom odnosno odvodnom putu je jednak postotku količina isporučene vodne usluge drugom isporučitelju vodnih usluga u odnosu na ukupne količine vodne usluge isporučene korisnicima vodnih usluga i svim isporučiteljima vodnih usluga.

## **5. PRIJAVA PODATAKA O OPERATIVNIM TROŠKOVIMA PRAŽNENJA I ODVOZA KOMUNALNIH OTPADNIH VODA IZ INDIVIDUALNIH SUSTAVA ODVODNJE**

- 5.1. Prijava operativnih troškova pražnjenja i odvoza komunalnih otpadnih voda iz individualnih sustava odvodnje podnosi se u skladu s odredbama 4.2. ovih Smjernica.

## **6. PRIJAVA PODATAKA O KAPITALNIM IZDACIMA TE IZRAČUNU REGULATORNO DOPUŠTENOG PRIHODA OD NAKNADE ZA RAZVOJ I TARIFA NAKNADE ZA RAZVOJ**

### **Dostava isprava uz odluku o naknadi za razvoj**

- 6.1. Uz konačni tekst odluke o naknadi za razvoj ili prijedlog odluke o naknadi za razvoj (ako isporučitelj vodnih usluga traži od Vijeća donošenje privremene odluke), isporučitelj vodnih usluga podnosi Vijeću, popunjene u potpunosti:
- obrazac P1
  - obrazac R2
  - obrazac R6
  - druge isprave koje Vijeće ocjeni bitnim.
- 6.2. Obrasci iz odredbe 6.1. ovih Smjernica popunjavaju se prema redoslijedu navođenja u toj odredbi.

### **Razdoblje obuhvata podataka i razina prijave povijesnih podataka**

- 6.3. Podaci iz obrasca R2 prijavljuju se za sve regulatorne godine regulatornog razdoblja (r1 do r4), osim kad je ovim Smjernicama drukčije određeno.

### **Posebna pravila o kapitalnim izdacima**

- 6.4. U primjeni članka 18. stavka 2. Uredbe, postavljanje ili građenje solarnih elektrana, neovisno o tome postavljaju li se na komunalne vodne građevine ili druge građevine (integrirane solarne elektrane) ili se grade mimo komunalnih vodnih građevina (neintegrirane solarne elektrane) opravdan su kapitalni izdatak, uključujući i radnje koje prethode postavljanju ili građenju, ili koje slijede postavljanju ili građenju, a opisane su u članku 18. stavku 2. Uredbe, pod uvjetom da se njima osigurava najmanje 70% energetske potreba za pružanje vodnih usluga.

### **Posebna pravila uvođenja naknade za razvoj**

- 6.5. Ne postoji obveza uvođenja naknade za razvoj.
- 6.6. Naknada za razvoj može se uvesti u jednakoj visini ili u različitim visinama na uslužnom području.
- 6.7. Naknada za razvoj u jednakoj visini na uslužnom području uvodi se po modelu 1 odnosno s jednom sastavnicom i jednom tarifom (naknada za razvoj u jednakoj visini, oznake NZR-J).
- 6.8. Naknada za razvoj u različitim visinama na uslužnom području uvodi se po:
- 1) modelu 2 - s dvije sastavnice (u zajedničkom i posebnom dijelu) i dvije tarife, i to kao
    - a) dio naknade koji se plaća na cijelom uslužnom području, a prihodi od nje koriste se za dijelove sustava javne vodoopskrbe i/ili sustava javne odvodnje koji služe korisnicima vodnih usluga na cijelom uslužnom području ili njegovu pretežitom dijelu ili se koriste za dijelove sustava javne vodoopskrbe i/ili sustava javne odvodnje koji služe isključivo korisnicima vodnih usluga na području određene jedinice lokalne samouprave, ako se s njezina područja ne mogu osigurati dostatni prihodi za te namjene (zajednički dio naknade za razvoj, oznake NZR-Z) i
    - b) dio naknade koji se plaća na području jedinice lokalne samouprave, a prihodi od nje koriste se za dijelove sustava javne vodoopskrbe i/ili sustava javne odvodnje koji služe isključivo korisnicima vodnih usluga na području te jedinice lokalne samouprave (posebni dio naknade za razvoj, oznake NZR-P);
  - 2) modelu 3 - s dvije sastavnice (u zajedničkom i posebnom dijelu) i tri tarife, i to kao:
    - a) dio naknade koji se plaća na cijelom uslužnom području, a prihodi od nje koriste se za dijelove sustava javne vodoopskrbe i/ili sustava javne odvodnje koji služe korisnicima vodnih usluga na cijelom uslužnom području ili njegovu pretežitom dijelu tj. odnosi se na glavne komunalne vodne građevine sustava (tzv. kralježnicu sustava) (zajednički dio naknade za razvoj za kralježnicu sustava, oznake NZR-Z-K) i
    - b) dio naknade koji se plaća na cijelom uslužnom području, a prihodi od koriste za dijelove sustava javne vodoopskrbe i/ili sustava javne odvodnje koji služe isključivo korisnicima vodnih usluga na području određene jedinice lokalne samouprave, ako se s njezina područja ne mogu osigurati dostatni prihodi za te namjene tj. odnosi se na sekundarne komunalne vodne građevine, a iznimno i glavne (crpna stanica, vodosprema i dr.) koje služe isključivo korisnicima vodnih usluga na području određene jedinice lokalne samouprave, ako se s njezina područja ne mogu osigurati dostatni prihodi za te namjene (tzv. sekundarni sustav) (zajednički dio naknade za razvoj za sekundarni sustav, oznake NZR-Z-S) i
    - c) dio naknade koji se plaća na području jedinice lokalne samouprave, a prihodi od nje koriste se za dijelove sustava javne vodoopskrbe i/ili sustava javne odvodnje koji služe isključivo korisnicima vodnih usluga na području te jedinice lokalne samouprave (posebni dio naknade za razvoj, oznake NZR-P)

- 6.9. [Prihod od naknade za razvoj uvedene u jednakoj visini na uslužnom području i prihod od zajedničkog dijela naknade za razvoj koristi se sukladno planu gradnje komunalnih vodnih građevina vodeći se načelom prvenstva u potrebama i solidarnosti.](#)

## 7. IZRAČUN REGULATORNO DOPUŠTENOG PRIHODA OD CIJENE VODNIH USLUGA

- 7.1. Regulatorno dopušteni prihod od cijene vodnih usluga računa se prema nižim izrazima:

$$RDP_r = \{OPEX_r \times [1 + HIPC_{n-1} / 100]\} \times VUP - DS$$

$$RDP_r = RDP_r^F + RDP_r^{VV, izravni} + RDP_r^{VO, izravni} + RDP_r^{VP + PDI, izravni} + RDP_r^{VDI, izravni} + RDP_r^{ODI, izravni} + RDP_r^{neizravni}$$

$$RDP_r^{neizravni} = RDP_r^{VV, neizravni} + RDP_r^{VO, neizravni} + RDP_r^{VP + PDI, neizravni} + RDP_r^{VDI, neizravni} + RDP_r^{ODI, neizravni}$$

$$RDP_r^F = \{OPEX_r^F \times [1 + HIPC_{n-1} / 100]\} \times VUP - DS$$

$$RDP_r^{VV, izravni} = \{OPEX_r^{VV, izravni} \times [1 + HIPC_{n-1} / 100]\} \times VUP - DS$$

$$RDP_r^{VO, izravni} = \{OPEX_r^{VO, izravni} \times [1 + HIPC_{n-1} / 100]\} \times VUP - DS$$

$$RDP_r^{VP + PDI, izravni} = \{OPEX_r^{VP + PDI, izravni} \times [1 + HIPC_{n-1} / 100]\} \times VUP - DS$$

$$RDP_r^{VDI, izravni} = \{OPEX_r^{VDI, izravni} \times [1 + HIPC_{n-1} / 100]\}$$

$$RDP_r^{ODI, izravni} = \{OPEX_r^{ODI, izravni} \times [1 + HIPC_{n-1} / 100]\}$$

$$RDP_r^{VV, neizravni} = \{OPEX_r^{VV, neizravni} \times [1 + HIPC_{n-1} / 100]\} \times VUP - DS$$

$$RDP_r^{VO, neizravni} = \{OPEX_r^{VO, neizravni} \times [1 + HIPC_{n-1} / 100]\} \times VUP - DS$$

$$RDP_r^{VP + PDI, neizravni} = \{OPEX_r^{VP + PDI, neizravni} \times [1 + HIPC_{n-1} / 100]\} \times VUP - DS$$

$$RDP_r^{VDI, neizravni} = \{OPEX_r^{VDI, neizravni} \times [1 + HIPC_{n-1} / 100]\}$$

$$RDP_r^{ODI, neizravni} = \{OPEX_r^{ODI, neizravni} \times [1 + HIPC_{n-1} / 100]\}$$

gdje je:

**RDP<sub>r</sub><sup>F</sup>** - Regulatorno dopušteni prihod iz fiksnog dijela cijene vodnih usluga, u regulatornom razdoblju (EUR/r)

**RDP<sub>r</sub><sup>VV, izravni</sup>** - Regulatorno dopušteni prihod izravnih troškova varijabilnog dijela cijene vodne usluge javne vodoopskrbe, u regulatornom razdoblju, isključujući javnu vodoopskrbu drugom isporučitelju vodnih usluga (EUR/r)

**RDP<sub>r</sub><sup>VO, izravni</sup>** - Regulatorno dopušteni prihod izravnih troškova iz varijabilnog dijela cijene vodne usluge javne odvodnje – skupljanje komunalnih otpadnih voda, u regulatornom razdoblju, isključujući prihvrat komunalnih otpadnih voda od drugog isporučitelja vodnih usluga radi daljnje odvodnje (EUR/r)

**RDP<sub>r</sub><sup>VP+PDI, izravni</sup>** - Regulatorno dopušteni prihod izravnih troškova iz fiksnog i varijabilnog dijela cijene vodne usluge javne odvodnje – pročišćavanje komunalnih otpadnih voda, u regulatornom razdoblju (EUR/r)

**RDP<sup>VDI, izravni</sup><sub>r</sub>** - Regulatorno dopušteni prihod izravnih troškova iz fiksnog i varijabilnog dijela cijene vodne usluge javne vodoopskrbe drugom isporučitelju vodnih usluga, u regulatornom razdoblju (EUR/r)

**RDP<sup>ODI, izravni</sup><sub>r</sub>** - Regulatorno dopušteni prihod izravnih troškova iz fiksnog i varijabilnog dijela cijene vodne usluge vodne usluge prihvata komunalnih otpadnih voda od drugog isporučitelja vodnih usluga, u regulatornom razdoblju (EUR/r)

**RDP<sup>neizravni</sup><sub>r</sub>** - Regulatorno dopušteni prihod neizravnih troškova, u regulatornom razdoblju (EUR/r)

**OPEX<sup>F</sup><sub>r</sub>** - Fiksni operativni troškovi, u regulatornom razdoblju (EUR/r)

**OPEX<sup>VV, izravni</sup><sub>r</sub>** - Varijabilni izravni operativni troškovi javne vodoopskrbe, isključujući javnu vodoopskrbu drugom isporučitelju vodnih usluga, u regulatornom razdoblju (EUR/r)

**OPEX<sup>VO, izravni</sup><sub>r</sub>** - Varijabilni izravni operativni troškovi javne odvodnje – skupljanja komunalnih otpadnih voda, isključujući prihvata komunalnih otpadnih voda od drugog isporučitelja vodnih usluga radi daljnje odvodnje, u regulatornom razdoblju (EUR/r)

**OPEX<sup>VP+PDI, izravni</sup><sub>r</sub>** - Varijabilni izravni operativni troškovi javne odvodnje – pročišćavanja komunalnih otpadnih voda, u regulatornom razdoblju (EUR/r)

**OPEX<sup>VDI, izravni</sup><sub>r</sub>** – Fiksni i varijabilni operativni troškovi javne vodoopskrbe drugom isporučitelju vodnih usluga, u regulatornom razdoblju (EUR/r)

**OPEX<sup>ODI, izravni</sup><sub>r</sub>** – Fiksni i varijabilni izravni operativni troškovi vodne usluge prihvata komunalnih otpadnih voda od drugog isporučitelja vodnih usluga, u regulatornom razdoblju (EUR/r)

**OPEX<sup>VV, neizravni</sup><sub>r</sub>** – Neizravni operativni troškovi vodnih usluga javne vodoopskrbe isključujući javnu vodoopskrbu drugom isporučitelju vodnih usluga, u regulatornom razdoblju (EUR/r), a koji se određuju prema Alokaciji neizravnih operativnih troškova

**OPEX<sup>VO, neizravni</sup><sub>r</sub>** – Neizravni operativni troškovi vodnih usluga javne odvodnje – skupljanja komunalnih otpadnih voda, isključujući prihvata komunalnih otpadnih voda od drugog isporučitelja vodnih usluga radi daljnje odvodnje, u regulatornom razdoblju (EUR/r), a koji se određuju prema Alokaciji neizravnih operativnih troškova

**OPEX<sup>VP i PDI, neizravni</sup><sub>r</sub>** – Neizravni operativni troškovi vodnih usluga javne odvodnje – pročišćavanja komunalnih otpadnih voda, u regulatornom razdoblju, u regulatornom razdoblju (EUR/r), a koji se određuju prema Alokaciji neizravnih operativnih troškova

**OPEX<sup>VDI, neizravni</sup><sub>r</sub>** – Neizravni operativni troškovi vodnih usluga javne vodoopskrbe drugom isporučitelju vodnih usluga, u regulatornom razdoblju (EUR/r), a koji se određuju prema Alokaciji neizravnih operativnih troškova

**OPEX<sup>ODI, neizravni</sup><sub>r</sub>** – Neizravni operativni troškovi vodnih usluga prihvata komunalnih otpadnih voda od drugog isporučitelja vodnih usluga radi daljnje odvodnje, u regulatornom razdoblju (EUR/r), a koji se određuju prema ključevima alokacije

**HIPC<sub>n-1</sub>** - harmonizirani indeks potrošačkih cijena, iskazan kroz godišnju stopu promjene, koja se iskazuje u godini koja prethodi svakoj godini regulatornog razdoblja ( $r-1$ )

**VUP** - vrijednosno usklađenje potraživanja s ciljem otpisa nenaplativih potraživanja od korisnika vodnih usluga do najviše 5% u odnosu na osnovicu ili do svote porezno priznatog vrijednosnog usklađenja u prethodnoj regulatornoj godini, ovisno što je više; iskazan u decimalnom obliku ( $1 + \text{stopa}/100$ )

**DS** - iznosi dopuštenog subvencioniranja iz članka 4. stavaka 9. i 10. ove Uredbe, iskazani u eurima za određenu regulatornu godinu (EUR/ $r_1$ ,  $r_2$ ,  $r_3$  ili  $r_4$ ) ili u eurima za regulatorno razdoblje (EUR/r)

- 7.2. RDP s od cijene vodnih usluga izračunava se popunjavanjem obrasca R4.
- 7.3. RDP od cijene vodnih usluga koje se pružaju korisnicima vodnih usluga na uslužnom području (ne i drugim isporučiteljima vodnih usluga) neće biti poznat, dok se prvo ne iskažu izravni operativni troškovi vodoopskrbnog puta i odvodnog puta **prema drugom isporučitelju vodnih usluga** (isključujući troškove uređaja za pročišćavanje komunalnih otpadnih voda, kolektora od točke prihvata do ispusta i ispusne građevine) prema drugom isporučitelju vodnih usluga

(obrasci R1 i R4) te ne izvrši alokacija neizravnih operativnih troškova na vodoopskrbni put i odvodni put **prema drugom isporučitelju vodnih usluga** (isključujući troškove uređaja za pročišćavanje komunalnih otpadnih voda, kolektora od točke prihvata do ispusta i ispusne građevine) prema drugom isporučitelju vodnih usluga (obrazac Alokacija neizravnih operativnih troškova). Stoga je bitno pridržavati se točno određenog redoslijeda alokacije.

### Mjerodavni tarifni element HIPC

- 7.4. Člankom 19. stavkom 1. Uredbe propisano je: „HIPC<sub>n-1</sub> – harmonizirani indeks potrošačkih cijena, iskazan kroz godišnju stopu promjene, koja se iskazuje u godini koja prethodi svakoj godini regulatornog razdoblja (n-1); na temelju zadnjeg objavljenog statističkog izvještaja o HIPC-u prije upućivanja nacрта odluke o cijeni vodnih usluga u postupak e-savjetovanja i podložan je godišnjem usklađenju, u skladu s člancima 31. i 32. ove Uredbe; polazna godina je nekalendarska godina koja se može podudarati s kalendarskom godinom“

Mjerodavan HIPC je onaj s internetske stranice Hrvatske narodne banke (Indeksi cijena) na poveznici

<https://www.hnb.hr/statistika/statisticki-podaci/odabrane-nefinancijske-statistike/indeksi-cijena>

tablica 1Ja: Harmonizirani indeksi potrošačkih cijena, iz skupine „Godišnje stope promjene (u %)“, iz stupca 1 (Ukupno, označeno žutim markerom) ili stupca 3 (Usluge, označeno plavim markerom), ovisno koji je manji.

U nastavku je prikaz tablice J1a.

Tablica J1a: Harmonizirani indeksi potrošačkih cijena

Godina	Mjesec	Bazni indeksi (2015.=100)						Mjesečne stope promjene (u %)						Godišnje stope promjene (u %)					
		Harmonizirani indeks potrošačkih cijena (HIPC)			Harmonizirani indeks potrošačkih cijena po stalnim poreznim stopama (HIPC - SP)			Harmonizirani indeks potrošačkih cijena (HIPC)			Harmonizirani indeks potrošačkih cijena po stalnim poreznim stopama (HIPC - SP)			Harmonizirani indeks potrošačkih cijena (HIPC)			Harmonizirani indeks potrošačkih cijena po stalnim poreznim stopama (HIPC - SP)		
		Ukupno	Dobra	Usluge	Ukupno	Dobra	Usluge	Ukupno	Dobra	Usluge	Ukupno	Dobra	Usluge	Ukupno	Dobra	Usluge	Ukupno	Dobra	Usluge

### Tarifni element DS

- 7.4.a [Ako se prihod ili tarifa isporučitelja vodnih usluga subvencionira u skladu s člankom 4. stavkom 9. i 10. Uredbe o metodologiji ili po posebnom propisu<sup>3</sup>, isporučitelj vodnih usluga će:](#)

- 1) [Izračunati RDP bez subvencije \(bez elementa DS\) i punu tarifu vodnih usluga te je objaviti u odluci o cijeni vodnih usluga te](#)
- 2) [istodobno izračunati RDP sa subvencijom \(s elementom DS\) i sniženu tarifu vodnih usluga te je objaviti u odluci o cijeni vodnih usluga, koju primjenjuje dok subvencioniranje traje.](#)

<sup>3</sup> Uredba o otklanjanju poremećaja na domaćem tržištu energije (NN 31/23)

7.4.b Ako iznos subvencije ovisi od mjesečnih uplata od strane uplatitelja subvencije<sup>4</sup>, isporučitelj vodnih usluga će:

- 3) izračunati RDP bez subvencije (bez elementa DS) i i punu tarifu vodnih usluga te je objaviti u odluci o cijeni vodnih usluga objaviti te
- 4) mjesečno, samostalno izračunati RDP umanjen za iznos primljene subvencije te samostalno obračunati i primijeniti sniženu tarifu; u takvom slučaju isporučitelj ne objavljuje sniženu tarifu u odluci o cijeni vodnih usluga.

7.4.c U slučajevima iz odredbi 7.4.a i 7.4.b ovih Smjernica, na računima za vodnu uslugu iskazuje se iznos pune i po osnovi subvencije snižene tarife vodnih usluga.

#### **Utvrđivanje OPEX-a za posebne isporuke vode drugom isporučitelju vodnih usluga**

7.5. Utvrđivanje OPEX-a za posebne isporuke vode drugom isporučitelju vodnih usluga započinje popunom obrasca P2 (Kategorizacija troškova) i ujedno izvrši označavanje neizravnih i izravnih troškova.

7.6. Postupak alokacije neizravnih troškova, sukladno člancima 28. do 30. Uredbe, provodi se sljedećim redoslijedom:

Prvo se **odredi iznos** neizravnih troškova  $OPEX_r^{VDI, neizravni}$ , primjenom članka 28. Uredbe (obrazac Alokacije neizravnih operativnih troškova)

$$OPEX_r^{VDI, neizravni} = OPEX_r^{VDI, izravni} * (SP^{VDI} + SNT)$$

$OPEX_r^{VDI, izravni}$  se utvrđuje na način opisan u Prilogu 1. i Prilogu 1.a

$SP^{VDI}$  – stopa (%) količina isporučene vodne usluge javne vodoopskrbe drugom isporučitelju vodnih usluga u odnosu na ukupne količine vodne usluge javne vodoopskrbe isporučene korisnicima vodnih usluga i svim isporučiteljima vodnih usluga, izražena kroz decimalni broj (stopa izražena u postotku/100), koja se izračunava prema aritmetičkom izrazu:

$$SP = \frac{Q_r^{VDI} * 100}{Q_r^{VU}}$$

gdje je:

$Q_r^{VDI}$  - količina vode za ljudsku potrošnju isporučene primatelju usluge, u regulatornom razdoblju, izražena u kubičnim metrima u regulatornom razdoblju ( $m^3/r$ ),

$Q_r^{VU}$  - količina vode isporučene u javnoj vodoopskrbi od strane pružatelja usluge uključujući i javnu vodoopskrbu drugim isporučiteljima vodnih usluga, izražena u kubičnim metrima u regulatornom razdoblju ( $m^3/r$ );

**SNT** - stopa od 10% neizravnih troškova koji se priznaju na ukupni iznos izravnih troškova, izražena kroz decimalni broj 0,1;

Izraz **SP+SNT** ne smije biti veći od 0,2, osim ako je SP veći od 0,2. Ako je SP veći od 0,2 SNT je 0,05, a izraz **SP+SNT** je veći od 0,2.

**Primjer:**

<sup>4</sup> Npr. slučajevi gdje JLS nema obvezu subvencioniranja, ali povremeno podupire prihod ili tarifu isporučitelja vodnih usluga. Slučajevi gdje JLS ima obveze subvencioniranja (npr. socijalna tarifa) postupa se po odredbi 7.4.a



Prvo pravilo za utvrđivanje visine neizravnih troškova	SP<20% primjenjuje se prvo pravilo, SNT=10%	SP>20% primjenjuje se drugo pravilo, SNT=5%
SP	18%	28%
SNT	10%	5%
SP+SNT (%)	28%	25%
SP+SNT (korekcija za primjenu u formuli)	20%	25%

Zatim se **odredi iznos** neizravnih troškova  $RDP^{ODI, neizravni}_r$ , primjenom članka 29. Uredbe razrađenog u odredbi 8.4. (Cijena prihvaća komunalnih otpadnih voda od drugog isporučitelja vodnih usluga radi daljnje odvodnje).

$$OPEX_r^{VDI, neizravni} = OPEX_r^{VDI, izravni} * (SP^{VDI} + SNT)$$

$SP^{ODI}$  – stopa (%) količina prihvaćenih komunalnih otpadnih voda od drugog isporučitelja vodnih usluga radi daljnje odvodnje u odnosu na ukupne količine vodne usluge javne odvodnje - skupljanja komunalnih otpadnih voda radi daljnje odvodnje isporučene korisnicima vodnih usluga i svim isporučiteljima vodnih usluga, izražena kroz decimalni broj (stopa izražena u postotku/100), koja se izračunava prema aritmetičkom izrazu:

$$SP = \frac{Q_r^{ODI} * 100}{Q_r^{OU}}$$

gdje je:

$Q_r^{ODI}$  - količina prihvaćenih komunalnih otpadnih voda od drugog isporučitelja vodnih usluga radi daljnje odvodnje, izražena u kubičnim metrima u regulatornom razdoblju ( $m^3/r$ ),

$Q_r^{VU}$  - ukupne količine vodne usluge javne odvodnje - skupljanja komunalnih otpadnih voda radi daljnje odvodnje isporučene korisnicima vodnih usluga i svim isporučiteljima vodnih usluga, izražena u kubičnim metrima u regulatornom razdoblju ( $m^3/r$ );

**SNT** - stopa od 10% neizravnih troškova koji se priznaju na ukupni iznos izravnih troškova, izražena kroz decimalni broj 0,1;

Izraz **SP+SNT** ne smije biti veći od 0,2, osim ako je SP veći od 0,2. Ako je SP veći od 0,2 SNT je 0,05, a izraz **SP+SNT** je veći od 0,2.

Zatim se izračuna preostali iznos neizravnih troškova:

$$OPEX^{preostali, neizravni}_r = OPEX^{neizravni}_r - OPEX^{VDI, neizravni}_r - OPEX^{ODI, neizravni}_r$$

**rasporedi se** na usluge VV, VO i VP+PDI u odnosu na zastupljene preostale količine vodnih usluga ( $Q^{VV}$ ,  $Q^{VO}$  i  $Q^{VP+PDI}$ )

$$Q^{preostalo} = Q^{VV} + Q^{VO} + Q^{VP+PDI}$$

#### [Utvrđivanje OPEX-a za javnu vodoopskrbu, javnu odvodnju- skupljanja komunalnih otpadnih voda i javnu odvodnje - pročišćavanja komunalnih otpadnih voda](#)

[Postupak utvrđivanje OPEX-a za javnu vodoopskrbu, javnu odvodnju- skupljanja komunalnih otpadnih voda i javnu odvodnje - pročišćavanja komunalnih otpadnih voda, isključujući posebne isporuke drugim izvršiteljima, započinje nakon što se utvrdi OPEX/OPEX-i – neizravni za posebne isporuke drugim isporučiteljima i računaju se prema slijedećim izrazima:](#)

$OPEX^{VV,neizravni}$  javne vodoopskrbe isključujući javnu vodoopskrbu drugom isporučitelju vodnih usluga računa se prema sljedećim izrazima:

$$SP^{VV,preostalo} = \frac{Q_r^{VV} * 100}{Q_r^{preostalo}}$$

$$OPEX^{VV,neizravni} = OPEX^{preostali,neizravni} * SP^{VV,preostalo}$$

$OPEX^{VO,neizravni}$  javne odvodnje - skupljanja komunalnih otpadnih voda isključujući vodne usluge prihvata komunalnih otpadnih voda od drugog isporučitelja vodnih usluga radi daljnje odvodnje računa se prema sljedećim izrazima

$$SP^{VO,preostalo} = \frac{Q_r^{VO} * 100}{Q_r^{preostalo}}$$

$$OPEX^{VO,neizravni} = OPEX^{preostali,neizravni} * SP^{VO,preostalo}$$

$OPEX^{VP+PDI,neizravni}$  javne odvodnje - pročišćavanja komunalnih otpadnih voda radi pročišćavanja i ispuštanja

$$SP^{VP+PDI,preostalo} = \frac{Q_r^{VP \text{ i } PDI} * 100}{Q_r^{preostalo}}$$

$$OPEX^{VP+PDI,neizravni} = OPEX^{preostali,neizravni} * SP^{VP+PDI,preostalo}$$

7.7. Kada su neizravni troškovi raspoređeni poznati su  $RDP^{VV}$ ,  $RDP^{VO}$ ,  $RDP^{VP+PDI}$ ,  $RDP^{VDI}$ ,  $RDP^{ODI}$

$$RDP^{VV} = RDP^{VV, izravni} + RDP^{VV, neizravni}$$

$$RDP^{VO} = RDP^{VO, izravni} + RDP^{VO, neizravni}$$

$$RDP^{VP+PDI} = RDP^{VP + PDI, izravni} + RDP^{VP + PDI, neizravni}$$

$$RDP^{VDI} = RDP^{VDI, izravni} + RDP^{VDI, neizravni}$$

$$RDP^{ODI} = RDP^{ODI, izravni} + RDP^{ODI, neizravni}$$

## 8. FORMULE ZA IZRAČUN CIJENA VODNIH USLUGA

### 8.1 Fiksni dio cijene vodnih usluga

U primjeni članka 21. stavci 2. i 3. Uredbe, koji glase: „(2) Fiksni dio cijene vodnih usluga izračunava se jedinstveno korisnicima vodnih usluga: javne vodoopskrbe, javne odvodnje – skupljanja i pročišćavanja komunalnih otpadnih voda, ako se sve te usluge pružaju istom korisniku ili javne vodoopskrbe i javne odvodnje – skupljanja komunalnih otpadnih voda, ako se sve te usluge

pružaju istom korisniku. (3) Iznimno od stavka 2. ovoga članka, fiksni dio cijene vodnih usluga izračunava se zasebno korisnicima vodnih usluga: javne vodoopskrbe, javne odvodnje – skupljanja komunalnih otpadnih voda te javne odvodnje – skupljanja i pročišćavanja komunalnih otpadnih voda, ako se te usluge pružaju korisnicima zasebno.“ te članka 22. stavka 2. Uredbe „Tarifa se mora obračunati kao puna tarifa i socijalna tarifa.“ nužno je prvo izračunati regulatorno dopušteni prihod od fiksnog dijela cijene vodnih usluga.

Regulatorno dopušteni prihod od fiksnog dijela cijene vodnih usluga, računa se pojedinačno za elemente pune tarife i socijalne tarife, prema sljedećem izrazu:

$$RDP^F_r = RDP^{F,PT}_r + RDP^{F,ST}_r$$

gdje je:

$RDP^{F,PT}_r$  - regulatorno dopušteni prihod iz fiksnog dijela cijene vodnih usluga za punu tarifu (EUR/r)

$RDP^{F,ST}_r$  - regulatorno dopušteni prihod iz fiksnog dijela cijene vodnih usluga za socijalnu tarifu (EUR/r)

Za podjelu  $RDP^F_r$  na elemente pune tarife i socijalne tarife primjenjuje se obrazac R 5.1.

Fiksni dio cijene vodnih usluga može se iskazivati na računu za vodne usluge zasebno za javnu vodoopskrbu, odvodnju otpadnih voda i pročišćavanje otpadnih voda samo za one fiksne troškove koji se mogu pripisati odnosnoj vodnoj usluzi <sup>5</sup> i ako se ti troškovi inače vode u poslovnim knjigama i obračunavaju zasebno.

### 8.1.1 Fiksni dio cijene vodnih usluga prema broju korisnika vodnih usluga

#### 8.1.1.1 Puna tarifa

Puna tarifa fiksnog dijela cijene vodnih usluga prema broju korisnika vodnih usluga izračunava se tako da se regulatorno dopušteni prihod  $RDP^{F,PT}_r$  rasporedi na sve korisnike vodnih usluga i izračuna tarifa iskazana po korisniku vodnih usluga u eurima, mjesečno (EUR/mj.):

$$T^{F,PT} = \frac{RDP^{F,PT}_r}{K^{PT} * 48}$$

gdje je:

$T^{F,PT}$  - puna tarifa (visina) fiksnog dijela cijene vodnih usluga, izražena u EUR/mjesečno

$K^{PT}$  – ukupan broj korisnika s punom tarifom

<sup>5</sup> Za pripadni dio fiksnih troškova. Npr. za pročišćavanje može se iskazati samo amortizacija.

**48** – broj mjeseci četverogodišnjeg regulatornog razdoblja; broj 48 zamijenit će se brojem 12 (12 mjeseci) ako je regulatorno razdoblje jedna godina ili ako se tarifa računa za svaku regulatornu godinu zasebno.

Puna tarifa može se obračunati kao tarifa za kućanstva i poslovne korisnike (osim gdje isporučitelji vodnih usluga imaju jedinstvenu tarifu), a dodatno (gdje tako isporučitelji vodnih usluga odluče) i za neprofitne korisnike i korisnike poljoprivrednih priključaka.

Regulatorno dopušteni prihod za izračun fiksnog dijela cijene vodnih sluga prema broju korisnika vodnih usluga, zbirno i po svakoj mjesečno, računa se, prema izrazu:

$$RDP^{F,PT}_r = RDP^{F,PT,KUĆ}_r + RDP^{F,PT,POS}_r + RDP^{F,PT,NEP}_r + RDP^{F,PT,POLJ}_r$$

gdje je:

$RDP^{F,PT,KUĆ}_r$  - regulatorno dopušteni prihod iz fiksnog dijela cijene vodnih usluga za punu tarifu za kategoriju kućanstva, u regulatornom razdoblju (EUR/r)

$RDP^{F,PT,POS}_r$  - regulatorno dopušteni prihod iz fiksnog dijela cijene vodnih usluga za punu tarifu za kategoriju poslovni korisnici, u regulatornom razdoblju (EUR/r)

$RDP^{F,PT,NEP}_r$  - regulatorno dopušteni prihod iz fiksnog dijela cijene vodnih usluga za punu tarifu za kategoriju neprofitni korisnici, u regulatornom razdoblju (EUR/r)

$RDP^{F,PT,POLJ}_r$  - regulatorno dopušteni prihod iz fiksnog dijela cijene vodnih usluga za punu tarifu za kategoriju poljoprivredni korisnici, u regulatornom razdoblju (EUR/r)

Za izračun RDP-a od fiksnog dijela cijene vodnih usluga prema broju korisnika vodnih usluga, primjenjuje se obrazac R4.

Tarifa fiksnog dijela cijene vodnih usluga u kategoriji kućanstva prema broju korisnika vodnih usluga izračunava se tako da se regulatorno dopušteni prihod  $RDP^{F,KUĆ}_r$  rasporedi na sve korisnike vodnih usluga i izračuna tarifa iskazana po korisniku vodnih usluga u eurima, mjesečno (EUR/mj.):

$$T^{F,PT,KUĆ} = \frac{RDP^{F,PT,KUĆ}_r}{K^{PT,KUĆ} * 48}$$

gdje je:

$T^{F,PT,KUĆ}$  - puna tarifa za kućanstva (visina) fiksnog dijela cijene vodnih usluga, izražena u EUR/mjesečno

$K^{PT,KUĆ}$  – ukupan broj korisnika u kategoriji kućanstva s punom tarifom

Tarifa fiksnog dijela cijene vodnih usluga u kategoriji poslovnih korisnika prema broju korisnika vodnih usluga izračunava se tako da se regulatorno dopušteni prihod ( $RDP^{F,POSr}$ ) rasporedi na sve korisnike vodnih usluga i izračuna tarifa iskazana po korisniku vodnih usluga u eurima, mjesečno (EUR/mj.):

$$T^{F,PT,POS} = \frac{RDP_r^{F,PT,POS}}{K^{PT,POS} * 48}$$

gdje je:

$T^{F,PT,POS}$  - puna tarifa za poslovne korisnike (visina) fiksnog dijela cijene vodnih usluga, izražena u EUR/mjesečno

$K^{PT,POS}$  – ukupan broj poslovnih korisnika s punom tarifom

Tarifa fiksnog dijela cijene vodnih usluga u kategoriji neprofitnih korisnika prema broju korisnika vodnih usluga izračunava se tako da se regulatorno dopušteni prihod ( $RDP_r^{F,PT,NEP}$ ) rasporedi na sve korisnike vodnih usluga i izračuna tarifa iskazana po korisniku vodnih usluga u eurima, mjesečno (EUR/mj.):

$$T^{F,PT,NEP} = \frac{RDP_r^{F,PT,NEP}}{K^{PT,NEP} * 48}$$

gdje je:

$T^{F,PT,NEP}$  - puna tarifa za neprofitne korisnike (visina) fiksnog dijela cijene vodnih usluga, izražena u EUR/mjesečno

$K^{PT,NEP}$  – ukupan broj neprofitnih korisnika s punom tarifom

Tarifa fiksnog dijela cijene vodnih usluga u kategoriji poljoprivrednih korisnika prema broju korisnika vodnih usluga izračunava se tako da se regulatorno dopušteni prihod ( $RDP_r^{F,PT,POLJ}$ ) rasporedi na sve korisnike vodnih usluga i izračuna tarifa iskazana po korisniku vodnih usluga u eurima, mjesečno (EUR/mj.):

$$T^{F,PT,POLJ} = \frac{RDP_r^{F,PT,POLJ}}{K^{PT,POLJ} * 48}$$

gdje je:

$T^{F,PT,POLJ}$  - puna tarifa za korisnike poljoprivrednih priključaka (visina) fiksnog dijela cijene vodnih usluga, izražena u EUR/mjesečno

$K^{PT,POLJ}$  – ukupan broj korisnika poljoprivrednih priključaka s punom tarifom

Omjer tarife za kućanstva s punom tarifom i za poslovne korisnike ne smije biti veći od 1,6 odnosno veći od omjera tih tarifa koji je postojao kod isporučitelja vodne usluge na dan 31. prosinca 2022., ovisno koji je omjer manji, kako slijedi.

$$\frac{T^{F,PT,POS}}{T^{F,PT,KUĆ}} \leq 1,6 \text{ ili manji omjer}$$

Omjer se izračunava za uslužno područje, a može i za svako drugo tarifno područje pojedinačno. Ako je prije 31. prosinca 2022. bilo više tarifnih područja od sadašnjih, mjerodavan je ponderirani prosjek cijena.

Tarifa za neprofitne korisnike i tarifa za korisnike poljoprivrednih priključaka ne smije biti veća ili jednaka tarifi za poslovne korisnike odnosno ako su tarife za kućanstva i poslovne korisnike jednake, ne smiju biti veće od izjednačenih tarifa.

$$T^{F,PT,NEP \text{ ili } POLJ} < T^{F,PT,POS}$$

$$T^{F,PT,NEP \text{ ili } POLJ} < T^{F,PT,POS=K}$$

Za izračun pune tarife fiksnog dijela cijene vodnih usluga prema broju korisnika vodnih usluga, primjenjuje se obrazac R 5.1.

### 8.1.1.2 Socijalna tarifa

Socijalna tarifa fiksnog dijela cijene vodnih usluga prema broju korisnika vodnih usluga izračunava se tako da se regulatorno dopušteni prihod  $RDP^{F,ST}$  rasporedi na sve korisnike vodnih usluga i izračuna tarifa iskazana po korisniku vodnih usluga u eurima, mjesečno (EUR/mj.):

$$T^{F,ST} = \frac{RDP_r^{F,ST}}{K^{ST} * 48}$$

gdje je:

$T^{F,ST}$  - socijalna tarifa (visina) fiksnog dijela cijene vodnih usluga, izražena u EUR/mjesečno

$K^{ST}$  – ukupan broj korisnika socijalne tarife

Za izračun socijalne tarife fiksnog dijela cijene vodnih usluga prema broju korisnika vodnih usluga, primjenjuje se obrazac R 5.1.

### 8.1.2 Fiksni dio cijene vodnih usluga prema promjeru priključne cijevi

Regulatorno dopušteni prihod za izračun fiksnog dijela cijene vodnih usluga prema promjeru priključne cijevi, mjesečno mora se rasporediti po skupinama korisnika vodnih usluga koji koriste priključnu cijev istog promjera ili raspona promjera, prema izrazu:

$$RDP_r^{F,PT} = RDP_r^{F,PT,\emptyset 1_f} + RDP_r^{F,PT,\emptyset 2_f} + RDP_r^{F,PT,\emptyset 3_f} + \dots$$

gdje je:

$RDP_r^{F,PT,\emptyset i_f}$  - planirani prihod od fiksnog dijela cijene vodnih usluga od svih korisnika vodnih usluga unutar skupine korisnika vodnih usluga koji koriste priključnu cijev istog promjera ili raspona promjera, izraženo u eurima u regulatornom razdoblju (EUR/r); oznaka „i“ unutar elementa RDP zamjenjuje broj bilo koje skupine korisnika, koji koriste priključnu cijev istog promjera ili raspona promjera.

Za izračun RDP-a od fiksnog dijela cijene vodnih usluga prema promjeru priključne cijevi korisnika vodnih usluga, primjenjuje se obrazac R 5.1.

### 8.1.2.1 Puna tarifa

Puna tarifa fiksnog dijela cijene vodnih usluga određuje se u različitoj visini za svaku skupinu korisnika koja koristi priključnu cijev istog promjera ili raspona promjera, prema izrazu:

$$T^{F,PT,\emptyset i} = \frac{RDP_r^{F,PT,\emptyset i}}{K^{PT,\emptyset n} * 48}$$

gdje je:

$T^{F,PT,\emptyset i}$  – puna tarifa (visina) fiksnog dijela cijene vodnih usluga, izražena u eurima, mjesečno (EUR/mj. ), po korisniku unutar jedne skupine korisnika prema promjeru priključne cijevi ili rasponu priključne cijevi

$K^{PT,\emptyset n}$  – broj korisnika unutar jedne grupe s priključnom cijevi istog promjera ili istog raspona promjera kojima se naplaćuje cijena po punoj tarifi

$\emptyset_n$  – u izračunu po formuli izražava se kao  $\emptyset 1, \emptyset 2, \emptyset 3$  .... ovisno od toga koliko ima skupina korisnika prema promjeru priključne cijevi ili rasponu promjera priključne cijevi.

Omjer između tarife za priključak promjera do 40 mm s najvećim brojem korisnika i zadnje skupine priključaka ne smije biti veći od 4,6 odnosno ne smije biti veći od omjera tih tarifa koji je postojao kod isporučitelja vodne usluge na dan 31. prosinca 2022., ovisno koji je omjer manji. Omjer se izračunava za uslužno područje, a može i za svako drugo tarifno područje pojedinačno. Ako je prije 31. prosinca 2022. bilo više tarifnih područja od sadašnjih, mjerodavan je ponderirani prosjek cijena.

$$\frac{T^{F,PT,\emptyset} \text{ (zadnja skupina priključaka)}}{T^{F,PT,\emptyset \leq 40 \text{ mm (najviše korinika)}}} \leq 4,6 \text{ ili manji omjer}$$

Za izračun pune tarife fiksnog dijela cijene vodnih usluga prema promjeru priključne cijevi korisnika vodnih usluga, primjenjuje se obrazac R 5.1.

### 8.1.2.2 Socijalna tarifa

Socijalna tarifa fiksnog dijela cijene vodnih usluga određuje se u različitoj visini za svaku skupinu korisnika koja koristi priključnu cijev istog promjera ili raspona promjera, prema izrazu:

$$T^{F,ST,\emptyset i} = \frac{RDP_r^{F,ST,\emptyset i}}{K^{ST,\emptyset n} * 48}$$

gdje je:

$T^{F,ST,\emptyset i}$  – socijalna tarifa (visina) fiksnog dijela cijene vodnih usluga, izražena u eurima, mjesečno (EUR/mj. ), po korisniku unutar jedne skupine korisnika prema promjeru priključne cijevi ili rasponu priključne cijevi

$K^{ST,\emptyset n}$  – broj korisnika unutar jedne grupe s priključnom cijevi istog promjera ili istog raspona promjera kojima se naplaćuje cijena po socijalnoj tarifi

$\emptyset_n$  – u izračunu po formuli izražava se kao  $\emptyset_1, \emptyset_2, \emptyset_3$  .... ovisno od toga koliko ima skupina korisnika prema promjeru priključne cijevi ili rasponu promjera priključne cijevi.

Za izračun socijalna tarife fiksnog dijela cijene vodnih usluga prema promjeru priključne cijevi korisnika vodnih usluga, primjenjuje se obrazac R 5.1.

## 8.2 Varijabilni dio cijene vodnih usluga

Varijabilna tarifa se obračunava kao puna tarifa i socijalna tarifa.

Regulatorno dopušteni prihod za izračun varijabilnog dijela cijene vodne usluge javne vodoopskrbe računa se pojedinačno za elemente pune i socijalne tarife (PT i ST), te kao njihov zbroj, prema sljedećem izrazu:

$$RDP^{VV}_r = RDP^{VV,PT}_r + RDP^{VV,ST}_r$$

gdje je:

$RDP^{VV,PT}_r$  - regulatorno dopušteni prihod iz varijabilnog dijela cijene vodnih usluga javne vodoopskrbe za punu tarifu, u regulatornom razdoblju (EUR/r)

$RDP^{VV,ST}_r$  - regulatorno dopušteni prihod iz varijabilnog dijela cijene vodnih usluga javne vodoopskrbe za socijalnu tarifu, u regulatornom razdoblju (EUR/r)

Regulatorno dopušteni prihod za izračun varijabilnog dijela cijene vodne usluge javne odvodnje komunalnih otpadnih voda računa se pojedinačno za elemente pune i socijalne tarife (PT i ST), te kao njihov zbroj, prema sljedećem izrazu

$$RDP^{VO}_r = RDP^{VO,PT}_r + RDP^{VO,ST}_r$$

gdje je:

$RDP^{VO,PT}_r$  - regulatorno dopušteni prihod iz varijabilnog dijela cijene vodnih usluga javne odvodnje komunalnih otpadnih voda za punu tarifu, u regulatornom razdoblju (EUR/r)

$RDP^{VO,ST}_r$  - regulatorno dopušteni prihod iz varijabilnog dijela cijene vodnih usluga javne odvodnje komunalnih otpadnih voda za socijalnu tarifu, u regulatornom razdoblju (EUR/r)

Regulatorno dopušteni prihod za izračun varijabilnog dijela cijene vodne usluge pročišćavanja komunalnih otpadnih voda računa se pojedinačno za elemente pune i socijalne tarife (PT i ST), te kao njihov zbroj, prema sljedećem izrazu

$$RDP^{VP+PDI}_r = RDP^{VP+PDI,PT}_r + RDP^{VP+PDI,ST}_r$$

gdje je:

$RDP^{VP+PDI,PT}_r$  - regulatorno dopušteni prihod iz varijabilnog dijela cijene vodnih usluga pročišćavanja komunalnih otpadnih voda za punu tarifu, u regulatornom razdoblju (EUR/r)

$RDP^{VP+PDI,ST}_r$  - regulatorno dopušteni prihod iz varijabilnog dijela cijene vodnih usluga pročišćavanja komunalnih otpadnih voda za socijalnu tarifu, u regulatornom razdoblju (EUR/r)

RDP-a od varijabilnog dijela cijene vodnih usluga računa se prema obrascu R4.



Regulatorno dopušteni prihod za izračun pune tarife varijabilnog dijela cijene vodne usluge računa se pojedinačno za elemente VV, VO i VP, gdje je:

**RDP<sup>VV,PT,r</sup>** - Regulatorno dopušteni prihod iz varijabilnog dijela cijene vodne usluge javne vodoopskrbe za punu tarifu, isključujući javnu vodoopskrbu drugom isporučitelju vodnih usluga (EUR/r)

**RDP<sup>VO,PT,r</sup>** - Regulatorno dopušteni prihod iz varijabilnog dijela cijene vodne usluge javne odvodnje – skupljanje komunalnih otpadnih voda za punu tarifu, isključujući prihvata komunalnih otpadnih voda od drugog isporučitelja vodnih usluga radi daljnje odvodnje (EUR/r)

**RDP<sup>VP+PDI,PT,r</sup>** - Regulatorno dopušteni prihod iz varijabilnog dijela cijene vodne usluge javne odvodnje – pročišćavanje komunalnih otpadnih voda za punu tarifu (EUR/r)

Regulatorno dopušteni prihod za izračun socijalne tarife varijabilnog dijela cijene vodne usluge računa pojedinačno za elemente VV, VO i VP+PDI, gdje je:

**RDP<sup>VV,ST,r</sup>** - Regulatorno dopušteni prihod iz varijabilnog dijela cijene vodne usluge javne vodoopskrbe za socijalnu tarifu, isključujući javnu vodoopskrbu drugom isporučitelju vodnih usluga (EUR/r)

**RDP<sup>VO,ST,r</sup>** - Regulatorno dopušteni prihod iz varijabilnog dijela cijene vodne usluge javne odvodnje – skupljanje komunalnih otpadnih voda za socijalnu tarifu, isključujući prihvata komunalnih otpadnih voda od drugog isporučitelja vodnih usluga radi daljnje odvodnje (EUR/r)

**RDP<sup>VP+PDI,ST,r</sup>** - Regulatorno dopušteni prihod iz varijabilnog dijela cijene vodne usluge javne odvodnje – pročišćavanje komunalnih otpadnih voda za socijalnu tarifu (EUR/r)

Količine vodne usluge isporučenim u konkretnoj vodnoj usluzi se dijele prema sljedećim izrazima ( $m^3/r$ ):

$$Q^{VV,r} = Q^{VV,PT,r} + Q^{VV,ST,r}$$

$$Q^{VO,r} = Q^{VO,PT,r} + Q^{VO,ST,r}$$

$$Q^{VP+PDI,r} = Q^{VP+PDI,PT,r} + Q^{VP+PDI,ST,r}$$

gdje je:

**Q<sup>VV,PT,r</sup>** - Planirane količine isporučene u vodnoj usluzi javne vodoopskrbe za punu tarifu ( $m^3/r$ )

**Q<sup>VV,ST,r</sup>** - Planirane količine isporučene u vodnoj usluzi javne vodoopskrbe za socijalnu tarifu ( $m^3/r$ )

**Q<sup>VO,PT,r</sup>** - Planirane količine javne odvodnje – skupljanje komunalnih otpadnih voda za punu tarifu ( $m^3/r$ )

**Q<sup>VO,ST,r</sup>** - Planirane količine javne odvodnje – skupljanje komunalnih otpadnih voda za socijalnu tarifu ( $m^3/r$ )

**Q<sup>VP+PDI,PT,r</sup>** - Planirane količine javne odvodnje – pročišćavanje komunalnih otpadnih voda za punu tarifu ( $m^3/r$ )

**Q<sup>VP+PDI,ST,r</sup>** - Planirane količine javne odvodnje – pročišćavanje komunalnih otpadnih voda za socijalnu tarifu ( $m^3/r$ )

Varijabilni dio cijena vodnih usluga izračunava se u obliku linearne tarife ili blok tarife, po slobodnom izboru isporučitelja vodnih usluga.

## 8.2.1 Linearna tarifa

Linearna tarifa varijabilnog dijela cijene vodnih usluga izračunava se tako da se regulatorno dopušteni prihod podijeli s količinama vodne usluge isporučenim u konkretnoj vodnoj usluzi i dobije tarifa iskazana u eurima po kubičnom metru (EUR/m<sup>3</sup>).

### 8.2.1.1 Puna tarifa

Linearna puna tarifa varijabilnog dijela cijene vodnih usluga javne vodoopskrbe izračunava se u istoj visini prema izrazu:

$$T_r^{VV,PT,LIN} = \frac{RDP_r^{VV,PT}}{Q_r^{VV,PT}}$$

gdje je:

$T_r^{VV,PT,LIN}$  – Puna linearna tarifa (visina) varijabilnog dijela vodne usluge javne vodoopskrbe (EUR/m<sup>3</sup>)

Puna tarifa se može obračunati kao tarifa za kućanstva i poslovne korisnike, a dodatno i za neprofitne korisnike i korisnike poljoprivrednih priključaka.

Regulatorno dopušteni prihod za izračun linearne pune tarife varijabilnog dijela cijene vodnih usluga javne vodoopskrbe mora se rasporediti po skupinama korisnika vodnih usluga, prema izrazu:

$$RDP_r^{VV,PT} = RDP_r^{VV,PT,KUĆ} + RDP_r^{VV,PT,POS} + RDP_r^{VV,PT,NEP} + RDP_r^{VV,PT,POLJ}$$

gdje je:

$RDP_r^{VV,PT,KUĆ}$  - Regulatorno dopušteni prihod iz varijabilnog dijela cijene vodnih usluga javne vodoopskrbe za punu tarifu za kategoriju kućanstva (EUR/r)

$RDP_r^{VV,PT,POS}$  - Regulatorno dopušteni prihod iz varijabilnog dijela cijene vodnih usluga javne vodoopskrbe za punu tarifu za kategoriju poslovni korisnici (EUR/r)

$RDP_r^{VV,PT,NEP}$  - Regulatorno dopušteni prihod iz varijabilnog dijela cijene vodnih usluga javne vodoopskrbe za punu tarifu za kategoriju neprofitni korisnici (EUR/r)

$RDP_r^{VV,PT,POLJ}$  - Regulatorno dopušteni prihod iz varijabilnog dijela cijene vodnih usluga javne vodoopskrbe za punu tarifu za kategoriju korisnika poljoprivrednih priključaka (EUR/r)

Planirane količine isporučene u vodnoj usluzi javne vodoopskrbe se dijele prema kategorijama kućanstva, poslovni korisnici, neprofitni korisnici i korisnici poljoprivrednih priključaka (m<sup>3</sup>/r):

$$Q_r^{VV,PT} = Q_r^{VV,PT,KUĆ} + Q_r^{VV,PT,POS} + Q_r^{VV,PT,NEP} + Q_r^{VV,PT,POLJ}$$

gdje je:

$Q_r^{VV,PT,KUĆ}$  - Planirane količine isporučene u vodnoj usluzi javne vodoopskrbe za punu tarifu u kategoriji kućanstva (m<sup>3</sup>/r)

$Q_r^{VV,PT,POS}$  - Planirane količine isporučene u vodnoj usluzi javne vodoopskrbe za punu tarifu u kategoriji poslovni korisnici (m<sup>3</sup>/r)

$Q^{VV,PT,NEP}_r$  - Planirane količine isporučene u vodnoj usluzi javne vodoopskrbe za punu tarifu u kategoriji neprofitni korisnici ( $m^3/r$ )

$Q^{VV,PT,POLJ}_r$  - Planirane količine isporučene u vodnoj usluzi javne vodoopskrbe za punu tarifu za kategoriju korisnika poljoprivrednih priključaka ( $m^3/r$ )

Linearna puna tarifa varijabilnog dijela cijene vodnih usluga javne vodoopskrbe u kategoriji kućanstva izračunava se u istoj visini prema izrazu:

$$T_r^{VV,PT,LIN,KUĆ} = \frac{RDP_r^{VV,PT,KUĆ}}{Q_r^{VV,PT,KUĆ}}$$

gdje je:

$T_r^{VV,PT,LIN,KUĆ}$  – Puna linearna tarifa (visina) varijabilnog dijela vodne usluge javne vodoopskrbe u kategoriji kućanstva ( $m^3/r$ )

Linearna puna tarifa varijabilnog dijela cijene vodnih usluga javne vodoopskrbe u kategoriji poslovnih korisnika izračunava se u istoj visini prema izrazu:

$$T_r^{VV,PT,LIN,POS} = \frac{RDP_r^{VV,PT,POS}}{Q_r^{VV,PT,POS}}$$

gdje je:

$T_r^{VV,PT,LIN,POS}$  – Puna linearna tarifa (visina) varijabilnog dijela vodne usluge javne vodoopskrbe u kategoriji poslovnih korisnika ( $m^3/r$ )

Linearna puna tarifa varijabilnog dijela cijene vodnih usluga javne vodoopskrbe u kategoriji neprofitnih korisnika izračunava se u istoj visini prema izrazu:

$$T_r^{VV,PT,LIN,NEP} = \frac{RDP_r^{VV,PT,NEP}}{Q_r^{VV,PT,NEP}}$$

gdje je:

$T_r^{VV,PT,LIN,NEP}$  – Puna linearna tarifa (visina) varijabilnog dijela vodne usluge javne vodoopskrbe u kategoriji neprofitnih korisnika ( $m^3/r$ )

Linearna puna tarifa varijabilnog dijela cijene vodnih usluga javne vodoopskrbe u kategoriji korisnika poljoprivrednih priključaka izračunava se u istoj visini prema izrazu:

$$T_r^{VV,PT,LIN,POLJ} = \frac{RDP_r^{VV,PT,POLJ}}{Q_r^{VV,PT,POLJ}}$$

gdje je:

$T_r^{VV,PT,LIN,POLJ}$  – Puna linearna tarifa (visina) varijabilnog dijela vodne usluge javne vodoopskrbe u kategoriji korisnika poljoprivrednih priključaka ( $m^3/r$ )

Linearna puna tarifa varijabilnog dijela cijene vodnih usluga javne odvodnje – skupljanje komunalnih otpadnih voda izračunava se u istoj visini prema izrazu:

$$T_r^{VO,PT,LIN} = \frac{RDP_r^{VO,PT}}{Q_r^{VO,PT}}$$

gdje je:

$T_r^{VO,PT,LIN}$  – Puna linearna tarifa (visina) varijabilnog dijela vodne usluge javne odvodnje – skupljanje komunalnih otpadnih voda ( $m^3/r$ )

Puna tarifa se može obračunati kao tarifa za kućanstva i poslovne korisnike, a dodatno i za neprofitne korisnike i korisnike poljoprivrednih priključaka.

Regulatorno dopušteni prihod za izračun linearne pune tarife varijabilnog dijela cijene vodnih usluga javne odvodnje – skupljanje komunalnih otpadnih voda mora se rasporediti po skupinama korisnika vodnih usluga, prema izrazu:

$$RDP_r^{VO,PT} = RDP_r^{VO,PT,KUĆ} + RDP_r^{VO,PT,POS} + RDP_r^{VO,PT,NEP} + RDP_r^{VO,PT,POLJ}$$

gdje je:

$RDP_r^{VO,PT,KUĆ}$  - Regulatorno dopušteni prihod iz varijabilnog dijela cijene vodnih usluga javne odvodnje – skupljanje komunalnih otpadnih voda za punu tarifu za kategoriju kućanstva (EUR/r)

$RDP_r^{VO,PT,POS}$  - Regulatorno dopušteni prihod iz varijabilnog dijela cijene vodnih usluga javne odvodnje – skupljanje komunalnih otpadnih voda za punu tarifu za kategoriju poslovni korisnici (EUR/r)

$RDP_r^{VO,PT,NEP}$  - Regulatorno dopušteni prihod iz varijabilnog dijela cijene vodnih usluga javne odvodnje – skupljanje komunalnih otpadnih voda za punu tarifu za kategoriju neprofitni korisnici (EUR/r)

$RDP_r^{VO,PT,POLJ}$  - Regulatorno dopušteni prihod iz varijabilnog dijela cijene vodnih usluga javne odvodnje – skupljanje komunalnih otpadnih voda za punu tarifu za kategoriju poljoprivredni korisnici (EUR/r)

Planirane količine isporučene u vodnoj usluzi javne odvodnje – skupljanje komunalnih otpadnih voda dijele se prema kategorijama kućanstva, poslovni korisnici, neprofitni korisnici i korisnici poljoprivrednih priključaka ( $m^3/r$ ):

$$Q_r^{VO,PT} = Q_r^{VO,PT,KUĆ} + Q_r^{VO,PT,POS} + Q_r^{VO,PT,NEP} + Q_r^{VO,PT,POLJ}$$

gdje je:

$Q_r^{VO,PT,KUĆ}$  - Planirane količine isporučene u vodnoj usluzi javne odvodnje – skupljanje komunalnih otpadnih voda za punu tarifu u kategoriji kućanstva ( $m^3/r$ )

$Q_r^{VO,PT,POS}$  - Planirane količine isporučene u vodnoj usluzi javne odvodnje – skupljanje komunalnih otpadnih voda za punu tarifu u kategoriji poslovni korisnici ( $m^3/r$ )

$Q_r^{VO,PT,NEP}$  - Planirane količine isporučene u vodnoj usluzi javne odvodnje – skupljanje komunalnih otpadnih voda za punu tarifu u kategoriji neprofitni korisnici ( $m^3/r$ )

$Q^{VO,PT,POU}_r$  - Planirane količine isporučene u vodnoj usluzi javne odvodnje – skupljanje komunalnih otpadnih voda za punu tarifu za kategoriju korisnika poljoprivrednih priključaka ( $m^3/r$ )

U skladu s člankom 42. stavkom 4. Zakona o vodnim uslugama: „ Osnovica varijabilnog dijela cijene vodne usluge javne odvodnje i/ili pročišćavanja otpadnih voda, osim cijene vodnih usluga pražnjenja i odvoza komunalnih otpadnih voda iz individualnih sustava odvodnje, je količina (kubni metar) ispuštene otpadne vode. Količina ispuštene otpadne vode utvrđuje se na način kako se prema zakonu kojim se uređuje financiranje vodnoga gospodarstva ona utvrđuje za potrebe obračuna naknade za zaštitu voda.“ Člankom 31. stavcima 1. i 2. Zakona o financiranju vodnoga gospodarstva (NN 153/09, 90/11, 56/13, 120/16, 127/17 i 66/19) uređeno je: „Osnovica za obračun naknade za zaštitu voda iz članka 30. podstavka 1. ovoga Zakona je količina (prostorni metar) ispuštene otpadne vode.“ (stavak 1.) i „Ako se količina ispuštene vode iz bilo kojih razloga ne može izmjeriti (ne postoji mjerač protoka, nije ispravan, ne koristi se ili dr.), smatra se da je količina ispuštene otpadne vode jednaka količini zahvaćene ili isporučene vode obvezniku, umanjene za tehnološki gubitak koji se za pojedine grane industrije određuje propisom iz članka 76. ovoga Zakona.“ (stavak 2.) čime je Zakon o financiranju vodnoga gospodarstva uredio predmetnu materiju samo za industrijske otpadne vode, tj. kod korisnika gdje nastaju tehnološki gubici (industrijske djelatnosti), ne i za sanitarne otpadne vode, niti za industrijske otpadne vode korisnika gdje ne nastaju tehnološki gubici jer se ne odvija tehnološki postupak (trgovina). Stoga je materija osnovice za obračun varijabilnog dijela cijene vodne usluge javne odvodnje i/ili pročišćavanja otpadnih voda za kategorije korisnika vodnih usluga koji ispuštaju isključivo ili pretežito sanitarne otpadne vode ili industrijske otpadne vode korisnika u čijoj se djelatnosti ne odvija tehnološki postupak (trgovina) ostala je pravna praznina. U takvim slučajevima dopušteno je odrediti osnovicu za obračun varijabilnog dijela cijene vodne usluge javne odvodnje i/ili pročišćavanja otpadnih voda *tako da je jednaka prosječnoj potrošnji vode za ljudsku potrošnju u javnoj vodoopskrbi* za odgovarajuću kategoriju korisnika vodnih usluga koji ispuštaju isključivo ili pretežito sanitarne otpadne vode ili industrijske otpadne vode korisnika u čijoj se djelatnosti ne odvija tehnološki postupak (trgovina).

Linearna puna tarifa varijabilnog dijela cijene vodnih usluga javne vodoopskrbe u kategoriji kućanstva izračunava se u istoj visini prema izrazu:

$$T_r^{VO,PT,LIN,KUĆ} = \frac{RDP_r^{VO,PT,KUĆ}}{Q_r^{VO,PT,KUĆ}}$$

gdje je:

$T_r^{VO,PT,LIN,KUĆ}$  – Puna linearna tarifa (visina) varijabilnog dijela vodne usluge javne odvodnje – skupljanje komunalnih otpadnih voda u kategoriji kućanstva ( $m^3/r$ )

Linearna puna tarifa varijabilnog dijela cijene vodnih usluga javne odvodnje – skupljanje komunalnih otpadnih voda u kategoriji poslovnih korisnika izračunava se u istoj visini prema izrazu:

$$T_r^{VO,PT,LIN,POS} = \frac{RDP_r^{VO,PT,POS}}{Q_r^{VO,PT,POS}}$$

gdje je:

$T_r^{VO,PT,LIN,POS}$  – Puna linearna tarifa (visina) varijabilnog dijela vodne usluge javne odvodnje – skupljanje komunalnih otpadnih voda u kategoriji kućanstva ( $m^3/r$ )

Linearna puna tarifa varijabilnog dijela cijene vodnih usluga javne odvodnje – skupljanje komunalnih otpadnih voda u kategoriji neprofitnih korisnika izračunava se u istoj visini prema izrazu:

$$T_r^{VO,PT,LIN,NEP} = \frac{RDP_r^{VO,PT,NEP}}{Q_r^{VO,PT,NEP}}$$

gdje je:

$T_r^{VO,PT,LIN,NEP}$  – Puna linearna tarifa (visina) varijabilnog dijela vodne usluge javne odvodnje – skupljanje komunalnih otpadnih voda u kategoriji neprofitnih korisnika ( $m^3/r$ )

Linearna puna tarifa varijabilnog dijela cijene vodnih usluga javne odvodnje – skupljanje komunalnih otpadnih voda u kategoriji korisnika poljoprivrednih priključaka izračunava se u istoj visini prema izrazu:

$$T_r^{VO,PT,LIN,POLJ} = \frac{RDP_r^{VO,PT,POLJ}}{Q_r^{VO,PT,POLJ}}$$

gdje je:

$T_r^{VO,PT,LIN,POLJ}$  – Puna linearna tarifa (visina) varijabilnog dijela vodne usluge javne odvodnje – skupljanje komunalnih otpadnih voda u kategoriji korisnika poljoprivrednih priključaka ( $m^3/r$ )

Linearna puna tarifa varijabilnog dijela cijene vodnih usluga javne odvodnje – pročišćavanje komunalnih otpadnih voda izračunava se u istoj visini prema izrazu:

$$T_r^{VP+PDI,PT,LIN} = \frac{RDP_r^{VP+PDI,PT}}{Q_r^{VP+PDI,PT}}$$

gdje je:

$T_r^{VP,PT}$  – Puna tarifa (visina) varijabilnog dijela vodne usluge isporučenim u vodnoj usluzi javne odvodnje – pročišćavanje komunalnih otpadnih voda ( $m^3/r$ )

Regulatorno dopušteni prihod za izračun linearne pune tarife varijabilnog dijela cijene vodnih usluga javne odvodnje – pročišćavanje komunalnih otpadnih voda mora se rasporediti po skupinama korisnika vodnih usluga, prema izrazu:

$$RDP_r^{VP+PDI,PT} = RDP_r^{VP+PDI,PT,KUĆ} + RDP_r^{VP+PDI,PT,POS} + RDP_r^{VP+PDI,PT,NEP} + RDP_r^{VP+PDI,PT,POLJ}$$

gdje je:

$RDP_r^{VP+PDI,PT,KUĆ}$  - Regulatorno dopušteni prihod iz varijabilnog dijela cijene vodnih usluga javne odvodnje – pročišćavanje komunalnih otpadnih voda za punu tarifu za kategoriju kućanstva (EUR/r)

$RDP_r^{VP+PDI,PT,POS}$  - Regulatorno dopušteni prihod iz varijabilnog dijela cijene vodnih usluga javne odvodnje – pročišćavanje komunalnih otpadnih voda za punu tarifu za kategoriju poslovni korisnici (EUR/r)

$RDP_r^{VP+PDI,PT,NEP}$  - Regulatorno dopušteni prihod iz varijabilnog dijela cijene vodnih usluga javne odvodnje – pročišćavanje komunalnih otpadnih voda za punu tarifu za kategoriju neprofitni korisnici (EUR/r)

$RDP^{VP+PDI,PT,POLJ}_r$  - Regulatorno dopušteni prihod iz varijabilnog dijela cijene vodnih usluga javne odvodnje – pročišćavanje komunalnih otpadnih voda za punu tarifu za kategoriju poljoprivredni korisnici (EUR/r)

Planirane količine isporučene u vodnoj usluzi javne odvodnje – pročišćavanje komunalnih otpadnih voda se dijele prema kategorijama kućanstva, poslovni korisnici, neprofitni korisnici i korisnici poljoprivrednih priključaka ( $m^3/r$ ):

$$Q^{VP+PDI,PT}_r = Q^{VP+PDI,PT,KUĆ}_r + Q^{VP+PDI,PT,POS}_r + Q^{VP+PDI,PT,NEP}_r + Q^{VP+PDI,PT,POLJ}_r$$

gdje je:

$Q^{VP+PDI,PT,KUĆ}_r$  - Planirane količine isporučene u vodnoj usluzi javne odvodnje – pročišćavanje komunalnih otpadnih voda za punu tarifu u kategoriji kućanstva ( $m^3/r$ )

$Q^{VP+PDI,PT,POS}_r$  - Planirane količine isporučene u vodnoj usluzi javne odvodnje – pročišćavanje komunalnih otpadnih voda za punu tarifu u kategoriji poslovni korisnici ( $m^3/r$ )

$Q^{VP+PDI,PT,NEP}_r$  - Planirane količine isporučene u vodnoj usluzi javne odvodnje – pročišćavanje komunalnih otpadnih voda za punu tarifu u kategoriji neprofitni korisnici ( $m^3/r$ )

$Q^{VP+PDI,PT,POLJ}_r$  - Planirane količine isporučene u vodnoj usluzi javne odvodnje – pročišćavanje komunalnih otpadnih voda za punu tarifu za kategoriju korisnika poljoprivrednih priključaka ( $m^3/r$ )

Linearna puna tarifa varijabilnog dijela cijene vodnih usluga javne odvodnje – pročišćavanje komunalnih otpadnih voda u kategoriji kućanstva izračunava se u istoj visini prema izrazu:

$$T_r^{VP+PDI,PT,LIN,KUĆ} = \frac{RDP_r^{VP+PDI,PT,KUĆ}}{Q_r^{VP+PDI,PT,KUĆ}}$$

gdje je:

$T_r^{VP+PDI,PT,LIN,KUĆ}$  – Puna linearna tarifa (visina) varijabilnog dijela vodne usluge javne odvodnje – pročišćavanje komunalnih otpadnih voda u kategoriji kućanstva ( $m^3/r$ )

Linearna puna tarifa varijabilnog dijela cijene vodnih usluga javne odvodnje – pročišćavanje komunalnih otpadnih voda u kategoriji poslovnih korisnika izračunava se u istoj visini prema izrazu:

$$T_r^{VP+PDI,PT,LIN,POS} = \frac{RDP_r^{VP+PDI,PT,POS}}{Q_r^{VP+PDI,PT,POS}}$$

gdje je:

$T_r^{VP+PDI,PT,LIN,POS}$  – Puna linearna tarifa (visina) varijabilnog dijela vodne usluge javne odvodnje – pročišćavanje komunalnih otpadnih voda u kategoriji poslovnih korisnika ( $m^3/r$ )

Linearna puna tarifa varijabilnog dijela cijene vodnih usluga javne odvodnje – pročišćavanje komunalnih otpadnih voda u kategoriji neprofitnih korisnika izračunava se u istoj visini prema izrazu:

$$T_r^{VP+PDI,PT,LIN,NEP} = \frac{RDP_r^{VP+PDI,PT,NEP}}{Q_r^{VP+PDI,PT,NEP}}$$

gdje je:

$T_r^{VP+PDI,PT,LIN,NEP}$  – Puna linearna tarifa (visina) varijabilnog dijela vodne usluge javne odvodnje – pročišćavanje komunalnih otpadnih voda u kategoriji neprofitnih korisnika ( $m^3/r$ )

Linearna puna tarifa varijabilnog dijela cijene vodnih usluga javne odvodnje – skupljanje komunalnih otpadnih voda u kategoriji korisnika poljoprivrednih priključaka izračunava se u istoj visini prema izrazu:

$$T_r^{VP+PDI,PT,LIN,POLJ} = \frac{RDP_r^{VP+PDI,PT,POLJ}}{Q_r^{VP+DPI,PT,POLJ}}$$

gdje je:

$T_r^{VP+PDI,PT,LIN,POLJ}$  – Puna linearna tarifa (visina) varijabilnog dijela vodne usluge javne odvodnje – skupljanje komunalnih otpadnih voda u kategoriji korisnika poljoprivrednih priključaka ( $m^3/r$ )

Omjer tarife za kućanstva s punom tarifom i za poslovne korisnike ne smije biti veći od 1,7 odnosno veći od omjera tih tarifa koji je postojao kod isporučitelja vodne usluge na dan 31. prosinca 2022., ovisno koji je omjer manji, kako slijedi:

$$\frac{T_{VV,PT,POS}}{T_{VV,PT,KUC}} \leq 1,7 \text{ ili manji omjer}$$

Omjer se izračunava za uslužno područje, a može i za svako drugo tarifno područje pojedinačno. Ako je prije 31. prosinca 2022. bilo više tarifnih područja od sadašnjih, mjerodavan je ponderirani prosjek cijena.

Tarifa za neprofitne korisnike i tarifa za korisnike poljoprivrednih priključaka ne smije biti veća ili jednaka tarifi za poslovne korisnike odnosno ako su tarife za kućanstva i poslovne korisnike jednake, ne smiju biti veće od izjednačenih tarifa.

$$T_{VV,PT,LIN,NEP \text{ ili } POLJ} < T_{VV,PT,LIN,POS}$$

$$T_{VV,PT,NEP \text{ ili } POLJ} < T_{VV,PT,POS=K}$$

$$T_{VO,PT,LIN,NEP \text{ ili } POLJ} < T_{VO,PT,LIN,POS}$$

$$T_{VO,PT,NEP \text{ ili } POLJ} < T_{VO,PT,POS=K}$$

$$T_{VP+PDI,PT,LIN,NEP \text{ ili } POLJ} < T_{VP+PDI,PT,LIN,POS}$$

$$T_{VP+PDI,PT,NEP \text{ ili } POLJ} < T_{VP+PDI,PT,POS=K}$$

### 8.2.1.2 Socijalna tarifa

Socijalna tarifa podrazumijeva potrošnju od 2,10  $m^3$  po članu kućanstva/mjesečno.



Planirane količine isporučene u vodnoj usluzi javne vodoopskrbe za socijalnu tarifu u regulatornom razdoblju računaju se prema sljedećem izrazu ( $m^3/r$ ):

$$Q^{VV,ST}_r = K^{VV,ST,LIN}_r * \check{C}^{VV} * 2,1$$

gdje je:

$K^{VV,ST,LIN}_r$  – Broj korisnika (kućanstava) socijalne tarife vodne usluge javne vodoopskrbe

$\check{C}^{VV}$  – Broj članova kućanstva korisnika socijalne tarife usluge javne vodoopskrbe

Planirane količine isporučenih komunalnih otpadnih voda za socijalnu tarifu u regulatornom razdoblju računaju se prema sljedećem izrazu ( $m^3/r$ ):

$$Q^{VO,ST}_r = K^{VO,ST,LIN}_r * \check{C}^{VO} * 2,1$$

gdje je:

$K^{VO,ST,LIN}_r$  – Broj korisnika (kućanstava) socijalne tarife vodne usluge odvodnje komunalnih otpadnih voda

$\check{C}^{VO}$  – Broj članova kućanstva korisnika socijalne tarife usluge odvodnje komunalnih otpadnih voda

Planirane količine pročišćenih komunalnih otpadnih voda za socijalnu tarifu u regulatornom razdoblju računaju se prema sljedećem izrazu ( $m^3/r$ ):

$$Q^{VP+PDI,ST}_r = K^{VP+PDI,ST,LIN}_r * \check{C}^{VP} * 2,1$$

gdje je:

$K^{VP+PDI,ST,LIN}_r$  – Broj korisnika (kućanstava) socijalne tarife vodne usluge pročišćavanja komunalnih otpadnih voda

$\check{C}^{VP+PDI}$  – Broj članova kućanstva korisnika socijalne tarife usluge pročišćavanja komunalnih otpadnih voda

Linearna socijalna tarifa varijabilnog dijela cijene vodnih usluga javne vodoopskrbe izračunava se u istoj visini prema izrazu:

$$T_r^{VV,ST,LIN} = \frac{RDP_r^{VV,ST}}{Q_r^{VV,ST}}$$

gdje je:

$T_r^{VV,ST}$  – Socijalna tarifa (visina) varijabilnog dijela vodne usluge isporučenim u vodnoj usluzi javne vodoopskrbe ( $m^3/r$ )

Linearna socijalna tarifa varijabilnog dijela cijene vodnih usluga javne odvodnje – skupljanje komunalnih otpadnih voda izračunava se u istoj visini prema izrazu:

$$T_r^{VO,ST,LIN} = \frac{RDP_r^{VO,ST}}{Q_r^{VO,ST}}$$

gdje je:

$T_r^{VO,ST}$  – Socijalna tarifa (visina) varijabilnog dijela vodne usluge isporučenim u vodnoj usluzi javne odvodnje – skupljanje komunalnih otpadnih voda ( $m^3/r$ )

Linearna socijalna tarifa varijabilnog dijela cijene vodnih usluga usluzi javne odvodnje – pročišćavanje komunalnih otpadnih voda izračunava se u istoj visini prema izrazu:

$$T_r^{VP+PDI,ST,LIN} = \frac{RDP_r^{VP+PDI,ST}}{Q_r^{VP+PDI,ST}}$$

gdje je:

$T_r^{VP+PDI,ST}$  – Socijalna tarifa (visina) varijabilnog dijela vodne usluge isporučenim u vodnoj usluzi javne odvodnje – pročišćavanje komunalnih otpadnih voda ( $m^3/r$ ).

## 8.2.2 Blok tarifa

### 8.2.2.1 Puna tarifa

Blok tarifa se izračunava tako da se regulatorno dopušteni prihod ( $RDP^V$ ) rasporedi po skupinama korisnika vodnih usluga koji vodnu uslugu koriste u istom količinskom rasponu od – do kubičnih metara (u daljnjem tekstu: **blok**), prema aritmetičkom izrazu:

$$RDP_r^V = RDP^{B1} + RDP^{B2} + RDP^{B3} + \dots$$

gdje je:

$RDP^{B^i}$  – regulatorno dopušteni prihod od blok tarife iz jednog bloka, izraženo u eurima, u regulatornom razdoblju (EUR/r), ukupno; „i“ unutar elementa RDP označava broj bloka

Blok tarifa se određuje u različitoj visini za svaki blok, prema aritmetičkom izrazu:

$$T^{VB} = RDP^{Bi} / Q_r$$

gdje je:

$T^{VB}$  - tarifa varijabilnog dijela cijene bilo koje vodne usluge (blok tarifa), izražena u eurima po kubičnom metru ( $EUR/m^3$ );  $T^{VB}$  se izračunava pojedinačno za elemente  $T^{VB.VV}$ ,  $T^{VB.VO}$  ili  $T^{VP+PDI}$

$Q_r$  = količina isporučene vodne usluge u regulatornom razdoblju i izražava se u kubičnim metrima vode za ljudsku potrošnju ili komunalnih otpadnih voda u regulatornom razdoblju ( $m^3/r$ );  $Q$  označuje bilo koji od elemenata  $Q^{VV}_r$ ,  $Q^{VO}_r$  ili  $Q^{PT+PDI}_r$ , gdje je:

$Q^{VV}_r$  - planirana količina isporučene vode u javnoj vodoopskrbi u regulatornom razdoblju

$Q^{VO}_r$  - planirana količina javne odvodnje – skupljanje komunalnih otpadnih voda u regulatornom razdoblju

$Q^{VP+PDI}_r$  - planirana količina javne odvodnje – pročišćavanje komunalnih otpadnih voda u regulatornom razdoblju

U izračunu blok tarife, podjela korisnika na kategorije: kućanstva, poslovni korisnici ili ostali korisnici nije dopuštena.

Blok tarifa raste u višem bloku (rastuća blok tarifa), pada u višem bloku (padajuća blok tarifa) ili raste, a potom pada u višim blokovima (rastuće-padajuća blok tarifa). Omjer tarifa između pojedinih blokova određuje se ovim Smjernicama.

Prvi blok uspostavlja se samo za korisnike vodnih usluga sa socijalnom tarifom i mora obuhvatiti isporuku vodnih usluga do  $2,10 m^3$  po članu kućanstva/mjesečno.

Stoga je *prvi korak u izračunu blok tarife* utvrditi broj korisnika socijalne tarife kako bi se izračunala količina isporučene vodne usluge ( $Q_r^{ST}$ ) u regulatornom razdoblju (osnovica je  $2,10 m^3$  po članu kućanstva/mjesečno), za svaki od elemenata  $Q^{VV,ST}_r$ ,  $Q^{VO,ST}_r$  ili  $Q^{VP+PDI,ST}_r$ .

Drugi blok mora obuhvatiti isporuku vodnih usluga do  $12 m^3$  po korisniku vodnih usluga, mjesečno. Više blokove uspostavlja isporučitelj vodnih usluga, po slobodnom izboru.

Stoga je *drugi korak u izračunu blok tarife* rasporediti količine isporučene vodne usluge u regulatornom razdoblju u željeni broj blokova (najmanje 5 blokova), vodeći se zadanim elementima, odnosno planiranoj količini vodne usluge za socijalnu tarifu – prvi blok, drugi blok do  $12 m^3$  po korisniku vodnih usluga), za svaki od elemenata  $Q^{VV,ST}_r$ ,  $Q^{VO,ST}_r$  ili  $Q^{VP+PDI,ST}_r$ .

Omjer tarifa između pojedinih blokova određuje se na način:

Omjer tarife za drugi blok i tarife za najviši blok u rastućoj blok tarifi ne smije biti veći od 1,71 odnosno od omjera koji je postojao kod isporučitelja vodne usluge na dan 31.12.2022., ovisno koji je manji. Omjer se izračunava za uslužno područje, a može i za svako drugo tarifno područje pojedinačno. Omjer se izračunava prema ranijoj blok tarifi, a ako nije postojala ranija blok tarifa, izračunava se prema ranijoj linearnoj tarifi. Ako je prije 31.12.2022. bilo više tarifnih područja od sadašnjih mjerodavan je ponderirani prosjek cijena.

$$\frac{T^{VB} \text{ (za najviši blok)}}{T^{VB} \text{ (drugi blok)}} \leq 1,71 \text{ ili manji omjer}$$

Korisnik vodnih usluga plaća tarifu u svakom bloku u kojem ima potrošnju, i to: korisnik vodnih usluga sa socijalnom tarifom počevši od prvog bloka, pa nadalje, a korisnik vodnih usluga s punom tarifom počevši od drugog bloka pa nadalje.

Padajuća blok tarifa može se uvesti poslovnim korisnicima vodne usluge javne vodoopskrbe, bez obveze uvođenja blok tarife ostalim kategorijama obveznika, ako im potrošnja prelazi određeni prag primjeren potrošnji za poslovne korisnike u industrijskim djelatnostima ili trgovini, pod uvjetom da se uvede u najmanje pet blokova. U takvom slučaju RDP od cijena vodnih usluga u blokovima i blok tarife te RDP za od linearne cijene vodnih usluga i linearna tarifa izračunavaju se zasebno.

### 8.2.2.2 Socijalna tarifa

Prvi blok uspostavlja se samo za korisnike vodnih usluga sa socijalnom tarifom i mora obuhvatiti isporuku vodnih usluga do 2,10 m<sup>3</sup> po članu kućanstva/mjesečno.

### 8.2.3 Varijabilni dio cijene vodnih usluga - sezonska tarifa

Isporučitelj vodnih usluga može odrediti višu tarifu varijabilnog dijela cijene usluge tijekom razdoblja sa znatnijim povećanjem isporuke vodne usluge i nižu tarifu tijekom razdoblja sa znatnijim smanjenjem isporuke usluge (sezonska tarifa).

Broj i trajanje sezona određuje se odlukom o cijeni vodnih usluga. Sezona ne može trajati kraće od tri mjeseca.

Sezonska tarifa primjenjuje na linearnu ili blok tarifu, ovisno o tome koju tarifu isporučitelj vodnih usluga primjenjuje.

## 8.3 Cijena javne vodoopskrbe drugom isporučitelju vodnih usluga

Tarifa javne vodoopskrbe drugom isporučitelju vodnih usluga izračunava se tako da se regulatorno dopušteni prihod rasporedi na količine vode isporučene drugom isporučitelju ili na umanjene količine vode isporučene drugom isporučitelju, ako je stopa neprihodovane vode u sustavu javne vodoopskrbe pružatelja usluge ispod 25%.

Tarifa javne vodoopskrbe drugom isporučitelju vodnih usluga izračunava se u istoj visini prema izrazu:

$$T_r^{VDI} = \frac{RDP_r^{VDI}}{Q_r^{VDI}}$$

ili

$$T_r^{VDI} = \frac{RDP_r^{VDI}}{Q_r^{VDI} / (1,25 - SNV)}$$

gdje je:

$T_r^{VDI}$  – Tarifa javne vodoopskrbe drugom isporučitelju vodnih usluga, izražena u eurima po kubičnom metru, u jednoj visini u regulatornom razdoblju (EUR/m<sup>3</sup>)

Izraz  $Q_r^{VDI} / (1,25 - SNV)$  primjenjuje se samo ako je element SNV ispod 25%

**1,25** - stopa (%) neprihodovane vode u sustavima javne vodoopskrbe od 25% iskazana kroz decimalni broj (1+25/100)

**SNV** - stopa (%) neprihodovane vode u sustavu, izražena kroz decimalni broj (stopa iskazana u postotku/100), koja se izračunava prema aritmetičkom izrazu:

$$SNV = \frac{(Q_r^Z - Q_r^{VU}) * 100}{Q_r^Z}$$

gdje je:

$Q^z$  - količina zahvaćene vode, uključujući vodu nabavljenu od drugog isporučitelja u sustave javne vodoopskrbe pružatelja usluge, isključujući vodu isporučenu drugim isporučitelju vodnih usluga, izražena kubičnim metrima u regulatornom razdoblju ( $m^3/r$ ).

$Q^{vu}$  - ukupne količine vodne usluge javne vodoopskrbe isporučene korisnicima vodnih usluga i svim isporučiteljima vodnih usluga, izražena u eurima po kubičnom metru, u jednoj visini u regulatornom razdoblju ( $m^3/r$ ).

Operativni troškovi za javnu vodoopskrbu drugom isporučitelju vodnih usluga izračunavaju se u obrascima R1 i Alokacija neizravnih operativnih troškova. Regulatorno dopušteni prihod od tarife javne vodoopskrbe drugom isporučitelju vodnih usluga izračunava se u obrascu R4. Tarifa javne vodoopskrbe drugom isporučitelju vodnih usluga izračunava se u obrascu R 5.3.

Kada odlučuje o davanju prethodne suglasnosti na odluku o cijeni javne vodoopskrbe drugom isporučitelju vodnih usluga Vijeće je ovlašteno prihvatiti tarifu o kojoj se usuglase prodavatelj i kupac, ako se time bitno ne odstupa od tarife izračunate prema odredbama ovih Smjernica.

Na određivanje tarife isporuke vode za ljudsku potrošnju s komunalnih vodnih građevina iz članka 9. stavci 5. i 6. Zakona o vodnim uslugama na drugo uslužno područje primjenjuju se pravila odredbe 8.3. ovih Smjernica, osim ako se isporučitelji vodnih usluga drukčije ne dogovore.

#### 8.4 Cijena prihvata komunalnih otpadnih voda od drugog isporučitelja vodnih usluga radi daljnje odvodnje

Tarifa prihvata komunalnih otpadnih voda od drugog isporučitelja vodnih usluga radi daljnje odvodnje izračunava se u istoj visini prema izrazu:

$$T_r^{ODI} = \frac{RDP_r^{ODI}}{Q_r^{ODI}}$$

gdje je:

$T_r^{ODI}$  – Tarifa prihvata komunalnih otpadnih voda od drugog isporučitelja vodnih usluga radi daljnje odvodnje, izražena u eurima po kubičnom metru, u jednoj visini u regulatornom razdoblju (EUR/ $m^3$ )

Operativni troškovi prihvata komunalnih otpadnih voda od drugog isporučitelja vodnih usluga radi daljnje odvodnje izračunavaju se u obrascima R1 i Alokacija neizravnih operativnih troškova. Regulatorno dopušteni prihod prihvata komunalnih otpadnih voda od drugog isporučitelja vodnih usluga radi daljnje odvodnje izračunava se u obrascu R4. Tarifa prihvata komunalnih otpadnih voda od drugog isporučitelja vodnih usluga radi daljnje odvodnje izračunava se u obrascu R 5.4

Kada odlučuje o davanju prethodne suglasnosti na odluku o cijeni prihvata komunalnih otpadnih voda od drugog isporučitelja vodnih usluga radi daljnje odvodnje Vijeće je ovlašteno prihvatiti tarifu o kojoj se usuglase prodavatelj i kupac, ako se time bitno ne odstupa od tarife izračunate prema odredbama ovih Smjernica.

Na određivanje tarife prihvata komunalnih vodnih građevina iz članka 9. stavci 5. i 6. Zakona o vodnim uslugama s drugog uslužnog područja, radi daljnje odvodnje, primjenjuju se pravila odredbe 8.4. ovih Smjernica, osim ako se isporučitelji vodnih usluga drukčije ne dogovore.

## 8.5 Cijena prihvata komunalnih otpadnih voda od drugog isporučitelja vodnih usluga radi pročišćavanja i ispuštanja

Tarifa prihvata komunalnih otpadnih voda od drugog isporučitelja vodnih usluga radi pročišćavanja i ispuštanja jednaka je prosječnoj ponderiranoj tarifi vodne usluge pročišćavanja komunalnih otpadnih voda koju pružatelj usluge primjenjuje na svom tarifnom području. Smatra se da tarifa iz stavka 1. ovoga članka pokriva pripadni dio izravnih operativnih troškova i pripadni dio neizravnih operativnih troškova.

Prosječna ponderirana tarifa vodne usluge pročišćavanja komunalnih otpadnih voda koju pružatelj usluge primjenjuje na svom tarifnom području. Dakle tarifa se računa u odnosu na ukupni  $RDP_r^{VP i PDI}$  (uključeni svi izravni i neizravni troškovi pročišćavanja, svih korisnika i svih javnih isporučitelja vodnih usluga).

$$T_r^{VP i PDI} = \frac{RDP_r^{VP i PDI}}{Q_r^{VP i PDI}}$$

gdje je:

$T_r^{VP i PDI}$  - prosječna ponderirana tarifa vodne usluge pročišćavanja komunalnih otpadnih voda koju pružatelj usluge primjenjuje na svom tarifnom području, izražena u eurima po kubičnom metru, u jednoj visini u regulatornom razdoblju (EUR/m<sup>3</sup>)

$RDP_r^{VP i PDI}$  - regulatorno dopušteni prihod usluga pročišćavanja komunalnih otpadnih voda u regulatornom razdoblju (uključeni svi izravni i neizravni troškovi pročišćavanja, svih korisnika i svih javnih isporučitelja vodnih usluga)

$Q_r^{VP i PDI}$  - planirana količina pročišćenih komunalnih otpadnih voda u regulatornom razdoblju (uključene sve količine koje se pročišćavaju svih korisnika i svih javnih isporučitelja vodnih usluga)

Operativni troškovi prihvata komunalnih otpadnih voda od drugog isporučitelja vodnih usluga radi radi pročišćavanja i ispuštanja izračunavaju se u obrascima R1 i Alokacija neizravnih operativnih troškova. Regulatorno dopušteni prihod prihvata komunalnih otpadnih voda od drugog isporučitelja vodnih usluga radi daljnje odvodnje izračunava se u obrascu R4. Tarifa prihvata komunalnih otpadnih voda od drugog isporučitelja vodnih usluga radi daljnje odvodnje izračunava se u skladu s izrazom u ovoj odredbi.

Na određivanje tarife prihvata komunalnih vodnih građevina iz članka 9. stavci 5. i 6. Zakona o vodnim uslugama s drugog uslužnog područja, radi pročišćavanja i ispuštanja, primjenjuju se pravila odredbe 8.5. ovih Smjernica.

## 9. USKLAĐENJE REGULATORNO DOPUŠTENOG PRIHODA I TARIFA VODNIH USLUGA

- 9.1. Ako se na isteku regulatorne godine utvrdi da su ostvareni rashodi po osnovi operativnih troškova najmanje za 5% viši od ostvarenih prihoda od cijene vodnih usluga (dalje u tekstu: manjak; negativna razlika), isporučitelj vodnih usluga, provest će usklađenje u skladu s člankom 31. i 32. Uredbe. Višak likvidnih sredstava iz prethodnih razdoblja iz članka 32. stavka 3. Uredbe čine: akumulirana dobit, nakon oporezivanja, koja nije potrošena na pokriće gubitaka, rezerve, iznad zakonom propisanih rezervi ili rezerviranja, koja izvjesno neće biti potrošena za planirane namjene i druga likvidna sredstva.
- 9.2. Usklađenje iz odredbe 9.1. neće se provesti:
- ako se manjak može u potpunosti pokriti akumuliranom dobiti iz prethodnih godina, koja nije potrošena na pokriće gubitaka
  - ako će se manjak moći u potpunosti pokriti u tekućoj godini očekivanim povećanim prihodima iz cijene vodnih usluga (zbog npr. povećane količine u prodaji).
- 9.3. Ako se na isteku regulatorne godine utvrdi da su ostvareni prihodi od cijene vodnih usluga za najmanje 5% viši od ostvarenih rashoda po osnovi operativnih troškova (dalje u tekstu: višak, pozitivna razlika), isporučitelj vodnih usluga, provest će usklađenje tako što će planirani regulatorno dopušteni prihod za tekuću godinu umanjiti za iznos viška/pozitivne razlike, te umanjiti tarifu.
- 9.4. Usklađenje iz odredbe 9.3. neće se provesti ako se u tekućoj godini očekuje smanjenje prodanih količina vodnih usluga (koje je neovisno o smanjenju prihoda po osnovi usklađenja) i posljedično ostvarenje prihoda od cijene vodnih usluga najmanje u iznosu viška/pozitivne razlike.
- 9.5. Za primjenu odredbe 9.3. i 9.4. nužno je provesti prethodno savjetovanje s Vijećem za vodne usluge.
- 9.6. Za primjenu članka 32. stavka 2. Uredbe, određuju se ključni pokazatelji:
- a) ukupan broj zaposlenika u odnosu na ukupni broj priključaka na sustave vodoopskrbe i odvodnje iskazan kao broj zaposlenika/1000/priključku vodoopskrbe i odvodnje; iznimno od prethodnog, za uslužna područja s duljom mrežom komunalnih vodnih građevina mjerodavan je broj zaposlenika u odnosu na duljinu sustava vodoopskrbe kojim isporučitelj upravlja i broj zaposlenika u djelatnosti odvodnje otpadnih voda (bez pročišćavanja) u odnosu na duljinu sustava javne odvodnje
  - b) broj zaposlenih u tehničkim službama odgovornim za vodoopskrbu i odvodnju u odnosu na ukupan broj zaposlenika
  - c) jedinična potrošnja električne energije u sustavu javne vodoopskrbe u odnosu na ukupnu količinu dobavljene vode u kWh/m<sup>3</sup>
  - d) jedinična potrošnja električne energije u sustavu javne odvodnje u odnosu na ukupnu količinu ispuštene otpadne vode u kWh/m<sup>3</sup>.

## 10. FORMULA ZA IZRAČUN TARIFA NAKNADE ZA RAZVOJ

10.1. Regulatorno dopušteni prihod od naknade za razvoj iz članka 36. Uredbe izračunava se prema izrazu:

$$RDP^{NZR}_r = \{ [CAPEX_r \times (1 + HIPC_{n-1} / 100) + RDR] + OKZ_r \} \times VUP \text{ (EUR/r)}$$

gdje je:

**RDP<sup>NZR</sup><sub>r</sub>** – regulatorno dopušteni prihod od naknade za razvoj, izražen u eurima u regulatornom razdoblju (EUR/r)

**CAPEX<sub>r</sub>** – tekući kapitalni izdaci u dijelu koji nije pokriven financiranjem iz drugih izvora: proračuna jedinice lokalne samouprave, proračuna jedinice područne (regionalne) samouprave, državnog proračuna, sredstava Hrvatskih voda, fondova Europske unije, donacija, kredita i zajmova, izražen u eurima u regulatornom razdoblju (EUR/r)

**RDR** – regulatorno dopuštena rezerva koja iznosi najviše 25 % na iznos CAPEX<sub>r</sub> ili je najmanje jednaka 0; izražena u eurima u regulatornom razdoblju (EUR/r)

**OKZ<sub>r</sub>** – otplata kredita i zajmova utrošenih na pokriće CAPEX-a; gdje postoji ovaj element; izražen u eurima u regulatornom razdoblju (EUR/r); koji se izračunava prema aritmetičkom izrazu:

$$OKZ_r = GI + Kta + Tf$$

gdje je:

**GI** – glavnica kredita ili zajma, izražen u eurima u regulatornom razdoblju (EUR/r)

**Kta** – kamata kredita ili zajma, izražena u eurima u regulatornom razdoblju (EUR/r)

**Tf** – troškovi financiranja iz kredita ili zajma (npr. naknada za obradu zahtjeva, naknada za korištenje kredita, naknada za rezervaciju sredstava, interkalarna kamata i dr. osim kamate kredita ili zajma), izraženi u eurima u regulatornom razdoblju (EUR/r).

U članku 36. stavku 1. Uredbe izraz za izračun OKZ<sub>r</sub> glasi:  $OKZ_r = GI + Kta - Tf$ . Međutim, u članku 18. stavku 3. Uredbe propisano je: „Troškovi financiranja kapitalnih izdataka uključuju: kamate, naknade, tečajne razlike i ostale troškove financiranja, osim otplate glavnice, zajmova i kredita koji služe pokriću ostalih kapitalnih troškova.“ Iz navedenoga je razvidno da postoji horizontalna nesukladnost dvije odredbe u istom propisu. S obzirom da bi isključenjem tarifnog elementa Tf iz pokrića kroz RDP od naknade za razvoj, isti izdaci ostali bez pokrića, a ti izdaci moraju biti pokriveni u skladu s načelom povrata troškova od vodnih usluga, to odredba članka 18. stavku 3. Uredbe u primjeni derogira dio članka 36. stavka 1. Uredbe koji u izrazu za izračun OKZ<sub>r</sub> glasi: „-Tf“, a primijenit će se dio izraza iz ovih Smjernica koji glasi: „+ Tf“.

Dio izraza iz stavka 1. ovoga članka koji glasi: „ $\times [HIPC_{n-1}/100]$ “ ne primjenjuje se u prvoj regulatornoj godini.

10.2. Određivanje tarife naknade za razvoj određuje se sukladno članku 37. Uredbe.



- 10.3. Tarifa naknade za razvoj izračunava se tako da se regulatorno dopušteni prihod podijeli s isporučenim količinama vodne usluge i dobije tarifa iskazana u eurima po kubičnom metru (EUR/m<sup>3</sup>)

$$T_r^{NZR} = \frac{RDP_r^{NZR}}{Q_r^{NZR}}$$

gdje je:

$T_r^{NZR}$  – Tarifa (visina) naknade za razvoj za vodne usluge vodoopskrbe, odvodnje komunalnih otpadnih voda te pročišćavanja komunalnih otpadnih voda (EUR/m<sup>3</sup>)<sup>6</sup>

- 10.4. Formula iz odredbe 10.1. do 10.3. (za izračun regulatorno dopuštenog prihoda i tarifa od naknade za razvoj) koriste se za sve primijenjene tarifne modele na uslužnom području, a u kojim slučajevima oznake NZR u tarifnim modelima naknade za razvoj, postaju:

- 1) u slučaju primjene modela 1
  - NZR -J
- 2) u slučaju primjene modela 2
  - NZR-Z i
  - NZR-P
- 3) u slučaju primjene modela 3
  - NZR-Z-K
  - NZR-Z-S i
  - NZR-P

## 11. PRAVDANJE TROŠKOVA AMORTIZACIJSKOG FONDA

- 11.1. U primjeni članka 12. stavka 3. podstavka 3. Uredbe, u amortizacijskom fondu zadržava se najmanje 55% sredstava iz amortizacije obračunate u cijeni vodnih usluga,, osim ako ugovorom o dodjeli bespovratnih sredstava s EU nije planirano izdvajati iznos u većem postotku od ovoga.
- 11.2. Sredstva amortizacijskog fonda Isporučitelj vodnih usluga knjiži na zasebnom kontu.
- 11.3. Isporučitelj vodnih usluga dužan je u godišnjem izvješću o izvršenju poslovnog plana iz članka 23. stavka 1. točka 7. Zakona o vodnim uslugama priložiti i izvješće o utrošku sredstava amortizacijskog fonda.
- 11.4. Izvješće o utrošku sredstava amortizacijskog fonda mora najmanje sadržavati:

<sup>6</sup> Prihod od naknade za razvoj za vodne usluge vodoopskrbe, odvodnje komunalnih otpadnih voda te pročišćavanja komunalnih otpadnih voda, uvedene u jednakoj visini (ili u različitim visinama ) na uslužnom području kao i prihod od zajedničkog dijela naknade za razvoj, koristi se sukladno planu gradnje komunalnih vodnih građevina vodeći se načelom prvenstva u potrebama i solidarnosti.

- a) iznos ukupne amortizacije obračunate u cijeni vodnih usluga; izračunate u postotku u odnosu na ukupni OPEX, koji ulaze u izračun cijene vodnih usluga
  - b) iznos naplaćene ukupne amortizacije obračunate u cijeni vodnih usluga; izračunat primjenom postotka iz točke a) ove odredbe
  - c) iznos amortizacije zadržan u amortizacijskom fondu
  - d) iznos ostvarenih troškova investicijskog održavanja
  - e) iznos ostvarenih kapitalnih izdataka
  - f) iznos sredstava amortizacijskog fonda utrošen na investicijsko održavanje
  - g) iznos sredstava amortizacijskog fonda utrošen na kapitalne izdatke
- 11.5. Izvješće o izvršenju poslovnog plana iz članka 23. stavka 1. točka 7. Zakona o vodnim uslugama dostavlja se Vijeću za vodne usluge u oku od 5 dana od njegovog prihvatanja po skupštini isporučitelja vodnih usluga.
- 11.6. Troškovi rezerviranja mogu se utvrditi na temelju troškova rezerviranja u razdoblju kraćem od regulatornog razdoblja, a u skladu s ovom Smjernicom.

## 12. VRIJEDNOSNO USKLAĐENJE POTRAŽIVANJA

- 12.1. Člankom 19. stavkom 1. Uredbe određeno da je VUP – vrijednosno usklađenje potraživanja s ciljem otpisa nenaplativih potraživanja od korisnika vodnih usluga do najviše 5% u odnosu na osnovicu (dalje u tekstu: VUP-1) ili do svote porezno priznatog vrijednosnog usklađenja u prethodnoj regulatornoj godini (dalje u tekstu: VUP-2), ovisno što je više; iskazan u decimalnom obliku  $(1 + \text{stopa}/100)$
- 12.2. Osnovica za izračun VUP-2 je  $\{OPEX_r \times [1 + HIPC_{n-1}/100]\}$ . VUP-2 izračunava se kao postotak VUP-2, iskazanog u apsolutnom iznosu u odnosu na osnovicu.
- 12.3. U primjeni članka 19. stavka 1. Uredbe vrijednosno usklađenje potraživanja (VUP-1 i VUP-2) obuhvaća i otpis potraživanja u smislu propisa o porezu na dobit.
- 12.4. Isporučitelj vodnih usluga ovlašten je otpisati potraživanja cijene vodnih usluga i naknade za razvoj, jednako kućanstvima i poslovnim korisnicima, zbog istjecanja vode u internim vodovodnim sustavima (neuočeno puknuće), tako što će se količine vode izmjerene na vodomjeru umanjiti, za sve tri vodne usluge, najviše u postotku gubitka, izračunatog na razliku između zahvaćene vode i/ili preuzete vode od dugog isporučitelja i isporučenih količina vode svim korisnicima vodnih usluga i drugim isporučiteljima vodnih usluga. Kao polaznu osnovu za izračun količina vode koje su istekle isporučitelj vodnih usluga je ovlašten koristiti povijesne podatke o potrošnji tog korisnika.
- 12.5. U slučaju iz odredbe 12.4. ovih Smjernica otpisani iznos iz te odredbe pribraja se elementu VUP-1 ili VUP-2.
- 12.6. Tarifni element VUP iskazuje se u obrascu R4. Tarifni element VUP razrađuje se na sastavnice iz odredbi 12.1. i 12.4. ovih Smjernica u zasebnoj tablici u Excel formatu, koju isporučitelj vodnih usluga izrađuje slobodno i mora je priložiti uz obrazac R4.

### 13. NESUKLADNOST

- 13.1. Postoji li nesukladnost između formula u obrascima iz odredbe 2.1. ovih Smjernica i izraza za izračun iz poglavlja 7., 8. i 10. ovih Smjernica mjerodavni su izrazi iz poglavlja 7., 8. i 10. ovih Smjernica.
- 13.2. Postoji li nesukladnost između tekstualnoga dijela ovih Smjernica te formula ili sadržaja obrazaca iz odredbe 2.1. ovih Smjernica mjerodavan je tekstualni dio ovih Smjernica.

### 14. PRIJELAZNE I ZAVRŠNE ODREDBE

- 14.1. U razdoblju do 31. prosinca 2024.
- ne primjenjuje se tarifni element HIPC u formuli za izračun regulatorno dopuštenog prihoda od cijene vodnih usluga
  - operativni troškovi i kapitalni izdaci iskazuju se za regulatorno razdoblje od jedne godine, ako se poslovni plan isporučitelja vodnih usluga donosi za jednu godinu odnosno; za izračun RDP-a i cijena u 2024. godinu uzimaju se povijesni podaci iz 2023. godine ili prosjek sve 4 prethodne regulatorne godine (r-1 do r-4)
  - operativni troškovi i kapitalni izdaci iskazuju se za regulatorno razdoblje od četiri godine, ako se poslovni plan isporučitelja vodnih usluga donosi za četiri godine.
- 14.2. Ove Smjernice objavljuju se na internetskoj stranici Vijeća za vodne usluge i primjenjuju se od 1. ožujka 2024.

### 15. ZAVRŠNA ODREDBA ZA PRVU PREINAKU

- 15.1. [Ova Prva preinaka objavljuje se na internetskoj stranici Vijeća za vodne usluge i primjenjuje se na postupke donošenja odluke o cijeni vodnih usluga ili odluke o naknadi za razvoj od 20. svibnja 2024.](#)

KLASA: 325-11/22-03/36  
URBROJ: 346-99-24-6  
Zagreb, 10. svibnja 2024.

Predsjednik  
Vladimir Šimić v.r.

## **PRILOG 1- TROŠKOVI ZAPOSLENIH I TROŠKOVI ODRŽAVANJA GRAĐEVINA I OPREME U TARIFNIM ELEMENTIMA OPEX<sup>VDI</sup> I OPEX<sup>ODI</sup>**

*(referentne odredbe 4.22. do 4.24. Smjernica)*

### **A. TROŠKOVI ZAPOSLENIH**

Mjerodavne pretpostavke za broj i kvalifikacije zaposlenih na vodoopskrbnom ili odvodnom putu prema drugom isporučitelju vodnih usluga su:

#### **I. Javna vodoopskrba drugom isporučitelju**

1. za poslove rukovoditelja zahvaćanja, kondicioniranja i isporuke vode te za upravljanje građevinama za javnu vodoopskrbu:
  - za kapacitet izvorišta do 50 l/s odnosno dužinu građevina za javnu vodoopskrbu do 50 km - jedan zaposlenik sa završenim diplomskim, integriranim preddiplomskim i diplomskim sveučilišnim studijem odgovarajuće tehničke ili tehnološke struke
  - za kapacitet izvorišta od 51 do 200 l/s odnosno dužinu građevina za javnu vodoopskrbu od 51 do 200 km - dva zaposlenika sa završenim diplomskim, integriranim preddiplomskim i diplomskim sveučilišnim studijem odgovarajuće tehničke ili tehnološke struke
  - za kapacitet izvorišta od 201 do 500 l/s odnosno dužinu građevina za javnu vodoopskrbu od 201 do 500 km - tri zaposlenika sa završenim diplomskim, integriranim preddiplomskim i diplomskim sveučilišnim studijem odgovarajuće tehničke ili tehnološke struke
  - za kapacitet izvorišta preko 501 l/s odnosno dužinu građevina za javnu vodoopskrbu preko 501 km - četiri zaposlenika sa završenim diplomskim, integriranim preddiplomskim i diplomskim sveučilišnim studijem odgovarajuće tehničke ili tehnološke struke.
2. za poslove razvoja (planiranje razvoja, priprema rada, nadzor i vođenje katastra građevina za javnu vodoopskrbu):
  - za kapacitet izvorišta do 50 l/s odnosno dužinu građevina za javnu vodoopskrbu do 50 km - jedan zaposlenik sa završenim diplomskim, integriranim preddiplomskim i diplomskim sveučilišnim studijem odgovarajuće tehničke ili tehnološke struke
  - za kapacitet izvorišta od 51 do 200 l/s odnosno dužinu građevina za javnu vodoopskrbu od 51 do 200 km - dva zaposlenika sa završenim diplomskim, integriranim preddiplomskim i diplomskim sveučilišnim studijem odgovarajuće tehničke ili tehnološke struke
  - za kapacitet izvorišta od 201 do 500 l/s odnosno dužinu građevina za javnu vodoopskrbu od 201 do 500 km - tri zaposlenika sa završenim diplomskim, integriranim preddiplomskim i diplomskim sveučilišnim studijem odgovarajuće tehničke ili tehnološke struke i
  - za kapacitet izvorišta preko 501 l/s odnosno dužinu građevina za javnu vodoopskrbu preko 501 km - četiri zaposlenika sa završenim diplomskim, integriranim preddiplomskim i diplomskim sveučilišnim studijem odgovarajuće tehničke ili tehnološke struke.
3. za održavanje građevina za javnu vodoopskrbu:
  - 3.1. Dovodnih cjevovoda i vodoopskrbne mreže, na svakih 50 km dužine, jednog zaposlenika s nižom stručnom spremom, te na svakih 200 km, jednog zaposlenika sa srednjom stručnom spremom odgovarajućeg tehničkog smjera.

3.2. Vodozahvata, crpnih stanica, uređaja za kondicioniranje vode, vodosprema i dr., kapaciteta:

- do 50 l/s – dva zaposlenika sa srednjom stručnom spremom odgovarajućeg tehničkog smjera,
- od 51 do 200 l/s – četiri zaposlenika sa srednjom stručnom spremom odgovarajućeg tehničkog smjera
- od 201 do 500 l/s – šest zaposlenika sa srednjom stručnom spremom odgovarajućeg tehničkog smjera i
- više od 501 l/s – deset zaposlenika sa srednjom stručnom spremom odgovarajućeg tehničkog smjera.

Ako sustav građevina za javnu vodoopskrbu kojim upravlja javni isporučitelj nema uređaj za kondicioniranje vode propisani broj zaposlenika iz podtočke 3.2 ovoga Priloga umanjuje se za 50%.

Ako javni isporučitelj obavlja djelatnost javne vodoopskrbe tako što preuzima vodu od drugih javnog isporučitelja najmanji potrebni broj svih zaposlenika umanjuje se za 50 %, a iznosi najmanje 1.

## II. Javna odvodnja drugom isporučitelju

1. za rukovođenje sustavom javne odvodnje i upravljanje građevinama za javnu odvodnju:

- za dužinu građevina za javnu odvodnju do 50 km - jedan zaposlenik sa završenim diplomskim, integriranim preddiplomskim i diplomskim sveučilišnim studijem odgovarajuće tehničke ili tehnološke struke
- za dužinu građevina za javnu odvodnju od 51 do 200 km - dva zaposlenika sa završenim diplomskim, integriranim preddiplomskim i diplomskim sveučilišnim studijem odgovarajuće tehničke ili tehnološke struke
- za dužinu građevina za javnu odvodnju od 201 do 500 km - tri zaposlenika sa završenim diplomskim, integriranim preddiplomskim i diplomskim sveučilišnim studijem odgovarajuće tehničke ili tehnološke struke
- za dužinu građevina za javnu odvodnju od 501 do 1000 km - četiri zaposlenika sa završenim diplomskim, integriranim preddiplomskim i diplomskim sveučilišnim studijem odgovarajuće tehničke ili tehnološke struke
- za dužinu građevina za javnu odvodnju veću od 1000 km - pet zaposlenika sa završenim diplomskim, integriranim preddiplomskim i diplomskim sveučilišnim studijem odgovarajuće tehničke ili tehnološke struke.

2. za poslove razvoja (planiranje razvoja, priprema rada, nadzor i vođenje katastra građevina za javnu odvodnju):

- za dužinu građevina za javnu odvodnju do 50 km - jedan zaposlenik sa završenim diplomskim, integriranim preddiplomskim i diplomskim sveučilišnim studijem odgovarajuće tehničke ili tehnološke struke
- za dužinu građevina za javnu odvodnju od 51 do 200 km - dva zaposlenika sa završenim diplomskim, integriranim preddiplomskim i diplomskim sveučilišnim studijem odgovarajuće tehničke ili tehnološke struke
- za dužinu građevina za javnu odvodnju od 201 do 500 km - tri zaposlenika sa završenim diplomskim, integriranim preddiplomskim i diplomskim sveučilišnim studijem odgovarajuće tehničke ili tehnološke struke
- za dužinu građevina za javnu odvodnju od 501 do 1000 km - četiri zaposlenika sa završenim diplomskim, integriranim preddiplomskim i diplomskim sveučilišnim studijem odgovarajuće tehničke ili tehnološke struke i
- za dužinu građevina za javnu odvodnju veću od 1000 km - pet zaposlenika sa završenim diplomskim, integriranim preddiplomskim i diplomskim sveučilišnim studijem odgovarajuće tehničke ili tehnološke struke

3. za održavanje građevina za javnu odvodnju:

3.1. Odvodnih cjevovoda i građevina za javnu odvodnju, na svakih 50 km dužine, jednog zaposlenika s nižom stručnom spremom, te na svakih 200 km, jednog zaposlenika sa srednjom stručnom spremom odgovarajućeg tehničkog smjera.

3.2. Crpnih stanica kapaciteta:

- do 1900 m<sup>3</sup>/dan ili 8.000 ES – jedan zaposlenik sa srednjom stručnom spremom odgovarajućeg tehničkog smjera,
- od 1901 do 3800 m<sup>3</sup>/dan ili 16.000 ES – dva zaposlenika sa srednjom stručnom spremom odgovarajućeg tehničkog smjera,
- od 3801 do 19 000 m<sup>3</sup>/dan ili 80.000 ES – tri zaposlenika sa srednjom stručnom spremom odgovarajućeg tehničkog smjera,
- od 19 001 do 38 000 m<sup>3</sup>/dan ili 160.000 ES – četiri zaposlenika sa srednjom stručnom spremom odgovarajućeg tehničkog smjera i
- više od 38 000 m<sup>3</sup>/dan ili 160.000 ES – pet zaposlenika sa srednjom stručnom spremom odgovarajućeg tehničkog smjera.

4. za uzorkovanje i ispitivanja voda ako te poslove obavlja putem vlastitog laboratorija:

- dva zaposlenika sa završenim diplomskim sveučilišnim studijem ili integriranim preddiplomskim i diplomskim sveučilišnim studijem: odgovarajuće tehničke ili tehnološke struke
- dva zaposlenika sa završenim preddiplomskim sveučilišnim studijem odgovarajuće tehničke ili tehnološke struke i
- jedan zaposlenik sa završenim diplomskim sveučilišnim studijem ili integriranim preddiplomskim i diplomskim sveučilišnim studijem odgovarajuće tehničke ili tehnološke struke

**B. TROŠKOVI ODRŽAVANJA GRAĐEVINA I OPREME**

Mjerodavne tehničke pretpostavke za troškove održavanja građevina i opreme na vodoopskrbnom ili odvodnom putu prema drugom isporučitelju vodnih usluga su:

1. za održavanje komunalnih vodnih građevina nadgradnje (uređaji za kondicioniranje vode za ljudsku potrošnju, uređaji za pročišćavanje komunalnih otpadnih voda, crpne stanice, vodospreme i dr.)
  - 0,5% od knjigovodstvene nabavne vrijednosti, ako je građevina izgrađena ili rekonstruirana u zadnjih 10 godina
  - 1 % od knjigovodstvene nabavne vrijednosti, ako je građevina izgrađena ili rekonstruirana u zadnjih više od 10 godina do najviše 20 godina
  - 1,5% od knjigovodstvene nabavne vrijednosti, ako je građevina izgrađena ili rekonstruirana u zadnjih više od 20 godina
2. za održavanje cjevovoda:
  - magistralnih - koeficijent troškova održavanja ili KTO = 2,4
  - sekundarnih - koeficijent troškova održavanja ili KTO = 1
3. za održavanje opreme – 1,5% od knjigovodstvene nabavne vrijednosti.

**PRILOG 1.A IZRAČUN TROŠKOVA JAVNE VODOOPSKRBE DRUGOM ISPORUČITELJU VODNIH USLUGA  
(S PRIMJERIMA IZRAČUNA)**

- I. Obuhvat
- II. Elaborat javne vodoopskrbe drugom isporučitelju vodnih usluga
- III. Vodoopskrbni put
- IV. Količine vode
- V. Duljine sustava javne vodoopskrbe i duljina vodoopskrbnog puta
- VI. Troškovi proizvodnje i razumni troškovi provoda vode
  - 1. Troškovi zaposlenih
  - 2. Troškovi energije
  - 3. Troškovi kondicioniranja vode
  - 4. Troškovi ispitivanja kvalitete vode
  - 5. Troškovi održavanja
  - 6. Troškovi amortizacije
- VII. Ukupni troškovi vodoopskrbnog puta
- VIII. Alokacija i izračun cijene
- IX. Vještačenje
- X. Pomoćne tablice

## I. Obuhvat

Ovim Prilogom (dalje u tekstu: **Prilog 1.a**) obuhvaćena je primjena: čl. 47. Zakona o vodnim uslugama, čl. 17. st. 1. povezano s čl. 28. Uredbe o metodologiji za određivanje cijene vodnih usluga (NN 70/23; dalje u tekstu: **Uredba o metodologiji**) te odredbe 4.20 i 4.22 do 4.25 i Priloga 1. Smjernica.

Ovaj Prilog 1.a primjenjuje se na odgovarajući način (*mutatis mutandis*) i na izračun troškova prihvata komunalnih otpadnih voda, od drugog isporučitelja vodnih usluga, radi daljnje odvodnje, pročišćavanja i ispuštanja (čl. 52. Zakona o vodnim uslugama). Pritom treba voditi računa o 2 bitne stvari:

1. tarifa vodne usluge pročišćavanja jednaka je prosječnoj ponderiranoj tarifi vodne usluge pročišćavanja komunalnih otpadnih voda koju pružatelj usluge (prodavatelj) primjenjuje na svom tarifnom području (čl. 30. st. 1. Uredbe o metodologiji) i ona se ne izračuna preko troškova;
2. tarifa provoda otpadnih voda (od točke prihvata do UPOV-a<sup>7</sup>, te od UPOV-a, ne računajući UPOV, do ispuštanja) izračunava se preko troškova, tj. primjenom čl. 17. st. 2. povezano s čl. 29. Uredbe o metodologiji te odredbe 4.21 i Priloga 1. Smjernica. Na izračun ovih troškova treba na odgovarajući način (*mutatis mutandis*) primijeniti pravila ovoga Priloga 1.a te samostalno i tomu sukladno prilagoditi tekst..

Prilog 1.a s primjerima izračuna troškova sadržanim u njemu, izrađen je na slučaju javne vodoopskrbe Vodovoda-Osijek d.o.o. i Urednosti d.o.o. Čepin, u predmetu iz 2021.

## II. Elaborat javne vodoopskrbe drugom isporučitelju vodnih usluga

Za svaku javnu vodoopskrbu drugom isporučitelju vodnih usluga isporučitelj vodnih usluga -prodavatelj dužan je izraditi kraći elaborat javne vodoopskrbe drugom isporučitelju vodnih usluga s elementima navedenim u ovom Prilogu 1.a (dalje u tekstu: **Elaborat**).

U Elaboratu se navodi:

1. na temelju kojeg pravnog akta se do sada odvijala javna vodoopskrba drugom isporučitelju vodnih usluga
2. po kojoj tarifi se fakturira javna vodoopskrba drugom isporučitelju vodnih usluga
3. po kojoj tarifi se plaća javna vodoopskrba drugom isporučitelju vodnih usluga
4. druge napomene

Uz ovim Prilogom 1.a opisane elemente, u Elaboratu se mogu navesti i druge činjenice koje prodavatelj smatra specifičnim ili bitnim za predmetnu javnu vodoopskrbu.

---

<sup>7</sup> uređaj za pročišćavanje otpadnih voda



### III. Vodoopskrbni put

#### ***Korak 1. Utvrditi što je vodoopskrbni put!***

Čl. 3. točka 23. Uredbe o metodologiji definira vodoopskrbni put kako slijedi: „23. vodoopskrbni put je područje isporuke vodne usluge javne vodoopskrbe od mjesta zahvaćanja ili preuzimanja vode od drugog isporučitelja vodnih usluga *do korisnika vodnih usluga*.“ U primjeni odredbe 7.3. te Priloga 1. i 2. Smjernica za primjenu metodologije za određivanje cijene vodnih usluga od 29. prosinca 2023. (dalje u tekstu: **Smjernice**) izraz „vodoopskrbni put prema drugom isporučitelju vodnih usluga“, treba primjenom analogije legis, razumjeti tako da glasi: „vodoopskrbni put prema drugom isporučitelju vodnih usluga je područje isporuke vodne usluge javne vodoopskrbe od mjesta zahvaćanja ili preuzimanja vode od drugog isporučitelja vodnih usluga *do drugog isporučitelja vodnih usluga*“ (dalje u tekstu samo: vodoopskrbni put).

U tom smislu, vodoopskrbni put čine komunalne vodne građevine za javnu vodoopskrbu, pod upravljanjem prodavatelja (vodozahvat, uređaj za kondicioniranje vode, crpne stanice, vodospreme, prekidne komore, glavni cjevovodi i dr.) od izvorišta ili drugog vodozahvata do točke preuzimanja vode (u pravilu mjerno mjesto) od strane kupca.

U Prilogu 1.a koristimo sljedeće kratice:

VP – vodoopskrbni put

UKOV – uređaj za kondicioniranje vode

CS – crpna stanica

VS – vodosprema

PK- prekidna komora

NN – niskonaponska mreža

SN – srednjenaponska mreža

VN – visokonaponska mreža

MM – mjerno mjesto

Primjer prikaza vodoopkrbnog puta:

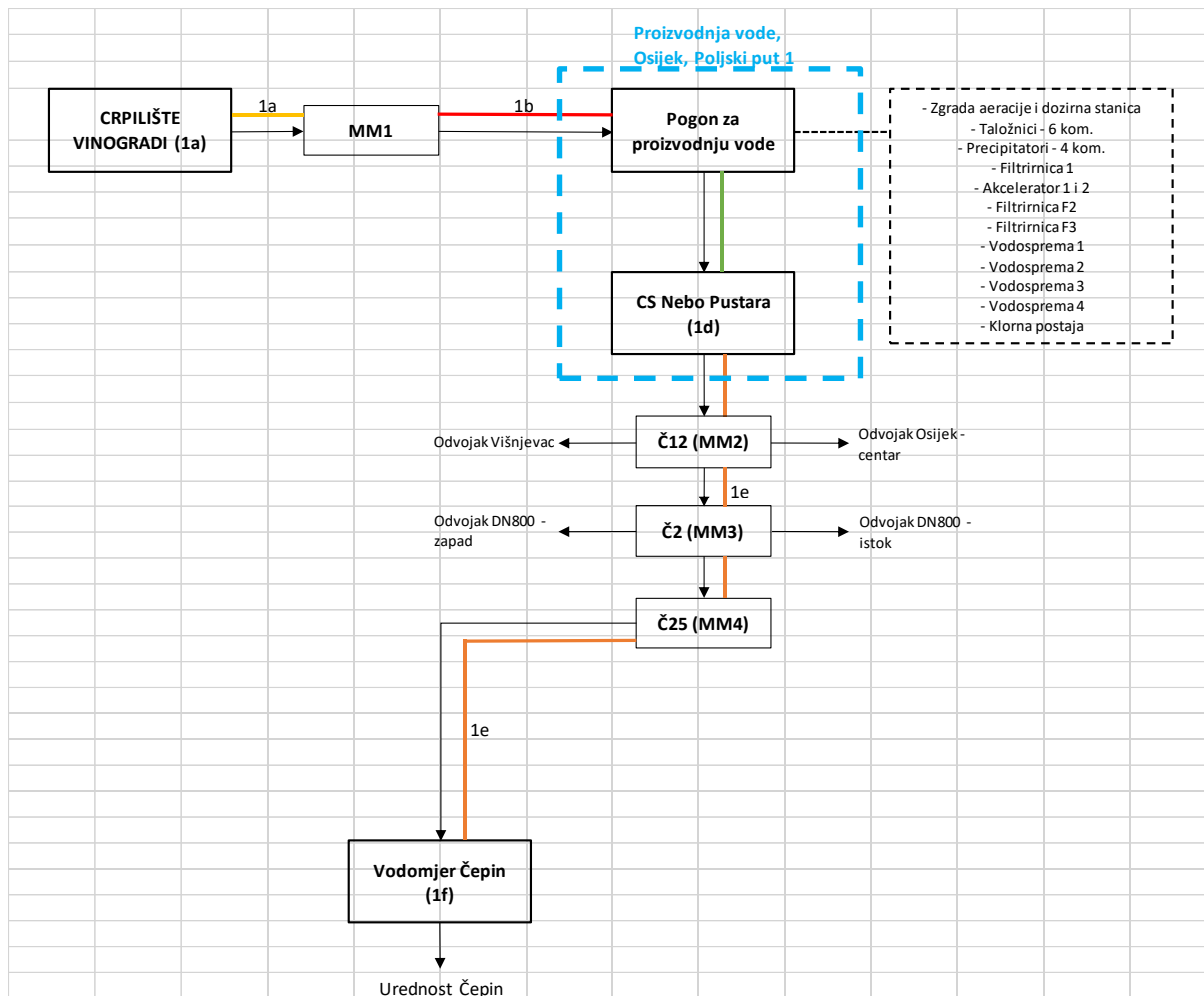
**Tablica VP – Prikaz vodoopkrbnog puta**

Tablica VP	m n.m.	kapacitet (l/s)	DN cijevi	duljina (m)	priključen na mrežu (NN, SN ili VN)	nazivni napon (kV)
crpilište Vinogradi (1a) <sup>8</sup>	90	720	400	2.800	NN	3 x 0,4 kV
cjevovod sirove vode (1b)	x	x	800	7.444	x	x
uređaj za kondicioniranje vode <sup>9</sup> (1c)	88	600	x	x	SN	2 x 1 kV
Crpna stanica "Nebo- Pustara" (1d)	88	950	x	x	SN	2 x 1 kV
cjevovod (1e)	x	x	800	1.400	x	x
cjevovod (1e)	x	x	400	2.291	x	x
cjevovod (1e)	x	x	355	6.710	x	x
mjerno mjesto (1f) Ovčara	85	x	x		x	x
				20.644		

<sup>8</sup> tehničke oznake prodavatelja

<sup>9</sup> „pogon za proizvodnju vode“ prema internoj tehničkoj nomenklaturi prodavatelja

Skica – Grafički prikaz vodoopskrbnog puta<sup>10</sup>



<sup>10</sup> skica izrađena od prodavatelja

**IV. Količine vode u isporuci****Korak 2 – Utvrditi količine odlučne za javnu vodoopskrbu drugom isporučitelju!**

Količine vode prikazuju se u obrascu P1 (Planirane količine VU) obrazaca uz Smjernice.

Količine vode prikazuju se i u Pomoćnim tablicama za VDI.

Potrebno je u Elaboratu iskazati je li riječ o kontinuiranoj, povremenoj (npr. sezonskoj) ili interventnoj isporuci.

Potrebno je u Elaboratu iskazati je li količina vode izmjerena putem vodomjera na mjernom mjestu (MM).

**V. Duljine sustava javne vodoopskrbe i duljina vodoopskrbnog puta****Korak 3 - Utvrditi duljinu sustava javne vodoopskrbe te duljinu vodoopskrbnog puta!**

Duljine sustava javne vodoopskrbe prikazane su u nižoj tablici:

**Tablica LS – Duljina sustava javne vodoopskrbe**

<b>Tablica LS</b>		<b>km (2019.)</b>
1	Duljina svih cjevovoda u sustavu, bez priključnih vodova	768,5
2	Duljina glavnih cjevovoda u sustavu	245,1
3	Duljina cjevovoda sekundarne mreže u sustavu (bez priključnih vodova)	523,4
4	Duljina svih cjevovoda na opskrbnom putu	20,64
5	Duljina glavnih cjevovoda na opskrbnom putu	20,64
6	Duljina cjevovoda sekundarne mreže na opskrbnom putu (bez priključnih vodova)	0,0

Podatke o duljini je dao prodavatelj.

Ukupna duljina opskrbnog puta je 20,64 km (20.644 m).

## VI. Troškovi amortizacije, troškovi proizvodnje i razumni troškovi provoda vode

### Korak 4 – Izračunati troškove na vodoopskrbnom putu!

Na troškove vodoopskrbnog puta primjenjuju se čl. 17. Uredbe o metodologiji te odredbe 4.20 i 4.22 do 4.25 i Priloga 1. Smjernica.

Izravni operativni troškovi na vodoopskrbnom putu su:

1. troškovi amortizacije komunalnih vodnih građevina na vodoopskrbnom putu
2. troškovi zaposlenih
3. troškovi energije
4. troškovi kemikalija za kondicioniranje vode
5. troškovi ispitivanja kakvoće vode, koji se odnose na građevine vodoopskrbnog puta
6. troškovi održavanja
7. te svaki drugi trošak za koji se može nedvojbeno utvrditi da je riječ o trošku proizvodnje ili razumnom trošku provoda na vodoopskrbnom putu.

#### 1. Troškovi zaposlenih

Mjesto nastanka troška zaposlenih je vodoopskrbni put.

Primjer izračuna troškova zaposlenih dan je u nižem prikazu i pod pretpostavkama danim u prikazu:

Za izračun troška zaposlenih u proizvodnji i provodu vode na opskrbnom putu mjerodavne su činjenice:

- (i) da je kapacitet vodozahvata preko 501 l/s (tj. 720 l/s; vidjeti tablicu VP)
- (ii) da je duljina građevina za javnu vodoopskrbu na opskrbnom putu do 50 km (vodoopskrbni put je dug 20,64 km; vidjeti tablicu L)
- (iii) da je skupni kapacitet vodozahvata, crpnih stanica, (...) više od 501 l/s (vidjeti tablicu VP)
- (iv) da sustav ima uređaj za kondicioniranje vode za ljudsku potrošnju.

Prema Prilogu 1. Smjernica, mjerodavne pretpostavke za broj i kvalifikacije zaposlenih na vodoopskrbnom putu prema drugom isporučitelju vodnih usluga su:

„1. za poslove rukovoditelja zahvaćanja, kondicioniranja i isporuke vode te za upravljanje građevinama za javnu vodoopskrbu:

- za kapacitet izvorišta preko 501 l/s (...) odnosno dužinu građevina za javnu vodoopskrbu preko 501 km - četiri zaposlenika sa završenim diplomskim, integriranim preddiplomskim i diplomskim sveučilišnim studijem odgovarajuće tehničke ili tehnološke struke.“ (Prilog 1, točka A, podtočka 1. alineja 4.)

„2. za poslove razvoja (planiranje razvoja, priprema rada, nadzor i vođenje katastra građevina za javnu vodoopskrbu):

- za kapacitet izvorišta preko 501 l/s odnosno dužinu građevina za javnu vodoopskrbu preko 501 km - četiri zaposlenika sa završenim diplomskim, integriranim preddiplomskim i diplomskim sveučilišnim studijem odgovarajuće tehničke ili tehnološke struke.“ (Prilog 1, točka A, podtočka 2. alineja 4.)

Zaključno, za poslove rukovođenja i razvoja ukupno je potrebno: 8 zaposlenika DSS/VSS tehničke struke.

Prema podacima prodavatelja, bruto plaće DSS/VSS tehničke struke iznose 12.139,70 kn (tzv. bruto 2).

Izračun troška zaposlenih na poslovima rukovođenja i razvoja je:

8 (DSS/VSS tehničke struke)\* 12.139,70 kn\*12 mjeseci = 1.165.411,20 kn.

„3. za održavanje građevina za javnu vodoopskrbu:

3.1. Dovodnih cjevovoda i vodoopskrbne mreže, na svakih 50 km dužine, jednog zaposlenika s nižom stručnom spremom, te na svakih 200 km, jednog zaposlenika sa srednjom stručnom spremom odgovarajućeg tehničkog smjera.“ (Prilog 1, točka A, podtočka 3.1.; dalje u tekstu: **održavanje infrastrukture**).

S obzirom na duljinu opskrbnog puta (20,64 km), potreban je jedan zaposlenik s nižom stručnom spremom (na započelih 50 km) i jedan zaposlenik sa srednjom stručnom spremom odgovarajućeg tehničkog smjera (na započelih 200 km).

Prema podacima prodavatelja, bruto plaće zaposlenika s nižom stručnom spremom (VKV) iznose 8.358,39 kn (tzv. bruto 2), a zaposlenika s sa srednjom stručnom spremom tehničkog smjera 8.671,04 kn.

Izračun troška zaposlenih na poslovima održavanja infrastrukture je:

1 VKV \* 8.358,39 kn\*12 mjeseci = 100.300,68 kn

1 SSS tehničkog smjera 8.671,04 kn\*12 mjeseci = 104.052,48 kn

odnosno 100.300,68 kn + 104.052,48 kn = 204.353,16 kn.

3.2. Vodozahvata, crpnih stanica, uređaja za kondicioniranje vode, vodosprema i dr., kapaciteta:

- više od 501 l/s – deset zaposlenika sa srednjom stručnom spremom odgovarajućeg tehničkog smjera.“ (Prilog 1, točka A, podtočka 3.2. alineja 4.; dalje u tekstu: **održavanje suprastrukture**).

Ako sustav građevina za javnu vodoopskrbu kojim upravlja javni isporučitelj nema uređaj za kondicioniranje vode propisani broj zaposlenika iz podtočke 3.2 ovoga Priloga<sup>11</sup> umanjuje se za 50%. Ova odredba ne primjenjuje se na ovu pravnu stvar.

Ako javni isporučitelj obavlja djelatnost javne vodoopskrbe tako što preuzima vodu od drugih javnog isporučitelja najmanji potrebni broj svih zaposlenika umanjuje se za 50 %, a iznosi najmanje 1.

Ova odredba ne primjenjuje se na ovu pravnu stvar.

Prema podacima prodavatelja, bruto plaće SSS tehničke struke iznose 8.671,04 kn (tzv. bruto 2).

Izračun troška zaposlenih na poslovima održavanja suprastrukture je:

10 (SSS, tehničkog smjera) 8.671,04 kn \*12 mjeseci = 1.040.524,80 kn.

Ukupni trošak zaposlenih na vodoopskrbnom putu iznosi 2.410.289,16 kn, godišnje (= 1.165.411,20 kn + 204.353,16 kn + 1.040.524,80 kn).

---

<sup>11</sup> Prilog 1

## **2. Troškovi energije**

Mjesto nastanka troškova energije su građevine na vodoopskrbnom putu, gdje se isporučuje električna energija.

Potrebno je razgraničiti koji dio vodoopskrbnog puta je pod tlakom, a gdje se isporuka odvija gravitacijom.

U pravilu, isporučitelj vodnih usluga može precizno izdvojiti troškove energije od ostalih troškova, jer svaka građevina na vodoopskrbnom putu, osim cjevovoda je zasebno energetska mjesto potrošnje (UKOV, CS, PK i d.) te isporučitelji energenata za svako od njih izdaju zasebne račune, koje isporučitelj vodnih usluga zasebno proknjižava.

Primjer:

Prodavatelj je iskazao troškove energije za 2019. godinu u iznosu od 2.452.889,89 kn za crpilište Vinogradi i od 1.527.668,35 kn za UKOV i CS Nebo-Pustara (D1), odnosno ukupno 3.980.558,24 kn, kao troškove energije na opskrbnom putu. Ovakav visok udjel troškova električne energije na lokaciji UKOV-a proizlazi iz činjenice da je tu locirana i CS Nebo-Pustara, putem koje se tlačí voda za cjelokupan sustav javne vodoopskrbe, kao i za smjer prema mjernom mjestu Ovčara.

Troškovi električne energije na vodoopskrbnom putu utvrđuju se u godišnjem iznosu od 3.980.558,24 kn.

U slučaju izostanka suradnje prodavatelja, troškovi energije se, u mogu utvrditi i temeljem tehničkih pretpostavki, koje su primjenjive u elektrotehnici.

## **3. Troškovi kondicioniranja vode**

Mjesto nastanka troškova kondicioniranja vode je vodozahvat.

Potrebno je izdvojiti koji se troškovi kondicioniranja odnose na vodozahvat na vodoopskrbnom putu.

Primjer:

Prodavatelj je iskazao troškove nabave kemikalija za kondicioniranje vode i ostalih povezanih troškova u iznosu od 1.661.934,89 kn za 2019. godinu. Troškovi se sastoje od 1.346.164,11 kn troškova nabavke kemikalija za potrebe rada UKOV-a, kao i ostalih povezanih troškova u iznosu od 315.770,78 kn, koji se odnose na utrošak toplinske energije u iznosu od 96.211,54 kn, te ostalih raznih troškova koji nastaju u postupku kondicioniranja (sitnog inventara potrebnog za rad, materijala i sl.).

Zbog brojnosti, ekstenzivnosti i složenosti kemijskih postupaka potrebnih za rad UKOV-a, da bi se iz sirove vode, koja je bakteriološki ispravna, ali ne udovoljava standardima kvalitete vode za ljudsku potrošnju, uklonio višak željeza, mangana, arsena i amonijaka, troškovi kondicioniranja vode utvrđuju se u godišnjem iznosu od 1.661.934,89 kn.

Napomena:

Ako isporučitelj vodnih usluga ima troškove kondicioniranja izvan vodozahvata na konkretnom vodoopskrbnom putu, npr. na drugim vodozahvatima, dužan ih je prikazati zasebno u Pomoćnim tablicama, kao i ključ alokacije.

#### 4. Troškovi ispitivanja kvalitete vode

Mjesto nastanka troškova ispitivanja kvaliteta vode je sustav javne vodoopskrbe. Treba voditi računa da ako ima više sustava javne vodoopskrbe, što podrazumijeva više vodozahvata, da se prikažu samo troškovi koji se odnose na konkretni vodoopskrbni put.

Primjer:

Prema podacima prodavatelj, troškovi analiza sukladnosti parametara vode za ljudsku potrošnju (1.4.) u skladu sa zahtjevima Zakona o vodi za ljudsku potrošnju (Narodne novine, br. 56/13, 64/15, 104/17, 115/18, 16/20) i Pravilnika o parametrima sukladnosti, metodama analize, monitoringu i planovima sigurnosti vode za ljudsku potrošnju te načinu vođenja registra pravnih osoba koje obavljaju djelatnost javne vodoopskrbe (Narodne novine, broj 125/17) za 2019. iznosili su 199.665,87 kn i u tom se godišnjem iznosu utvrđuju.

Napomena:

Ako isporučitelj vodnih usluga ima troškove kondicioniranja izvan vodozahvata na konkretnom vodoopskrbnom putu, npr. na drugim vodozahvatima, dužan ih je prikazati zasebno u Pomoćnim tablicama, kao i ključ alokacije.

#### 5. Troškovi održavanja vodnih građevina

Mjesto nastanka troškova održavanja vodnih građevina je vodoopskrbni put.

Izračun troškova održavanja na vodoopskrbnom putu najzahtjevniji je posao, jer isporučitelji vodnih usluga, u pravilu, ne vode te troškove izdvojeno za vodoopskrbni put drugom isporučitelju, osim kada vode izdvojene troškove održavanja za veće supstrukturalne građevine (UKOV, CS, VS i dr.).

Gdje nije moguće izdvojiti troškove održavanja na vodoopskrbnom putu, potrebno je primijeniti tehničke pretpostavke, s polaznom točkom koju čini iznos troškova održavanja na sustavu javne vodoopskrbe.

Primjer:

##### *a) Iskaz troškova održavanja*

Prodavatelj je za 2019. godinu iskazao ukupne troškove održavanja za cjelokupan sustav javne vodoopskrbe od 2.725.626,76 kn. S obzirom da isporučitelji vodnih usluga ne provode računovodstveno odvajanje odnosno ne vode regulatorno računovodstvo (čije uvođenje slijedi u bliskoj budućnosti, u skladu s čl. 31. Zakona o vodnim uslugama), po mjestu nastanka troška, to se izračun troškova održavanja dobavnog puta mora temeljiti na dostupnim podacima prodavatelja i tehničkim pretpostavkama.

Troškovi održavanja vodnih građevina na vodoopskrbnom putu odnose se na:

- (i) troškove održavanja suprastrukture
- (ii) troškove održavanja glavnih (magistralnih) cjevovoda (troškovi održavanja infrastrukture)
- (iii) troškovi održavanja opreme (pritom treba izbjeći dvostruko zaračunavanje kod suprastrukture i opreme).

##### *b) Izračun troškova održavanja suprastrukture*



Tehničke pretpostavke za izračun troškova održavanje komunalnih vodnih građevina nadgradnje (uređaji za kondicioniranje vode za ljudsku potrošnju, uređaji za pročišćavanje komunalnih otpadnih voda, crpne stanice, vodospreme i dr.) su:

- 0,5% od knjigovodstvene nabavne vrijednosti, ako je građevina izgrađena ili rekonstruirana u zadnjih 10 godina
- 1 % od knjigovodstvene nabavne vrijednosti, ako je građevina izgrađena ili rekonstruirana u zadnjih više od 10 godina do najviše 20 godina
- 1,5% od knjigovodstvene nabavne vrijednosti, ako je građevina izgrađena ili rekonstruirana u zadnjih više od 20 godina (Prilog 1. točka B. podtočka 1.)

Prema podacima koje je dostavio prodavatelj ukupna nabavna vrijednost građevina suprastrukture je 119.105.671,19 kn i prikazana je u stupcu B niže tablice.

Izračun troškova održavanja suprastrukture prikazan je nižoj tablici.

**Tablica TOS.VP – Izračun troškova održavanja suprastrukture na vodoopskrbnom putu**

<b>Tablica TOS.VP</b>	<b>A</b>	<b>B</b>	<b>C</b>	<b>D</b>	<b>E</b>
<b>vodna građevina</b>	<b>nabavna vrijednost (kn)</b>	<b>godina izgradnje</b>	<b>godina rekonstrukcija</b>	<b>udio (%) u nabavnoj vrijednosti</b>	<b>trošak održavanja (kn)</b>
dubinski bunari (18)	17.964.319,74	1984	1999, 2000, 2005, 2006, 2007, 2008, 2009, 2011, 2012, 2013, 2016, 2019, 2020.	<b>0,5</b>	89.821,60
zgrada aeracije i dozirna stanica	5.159.442,66	1984	2002, 2016	<b>0,5</b>	25.797,21
taložnici - 6 kom.	5.070.005,93	1959	1965, 2011. 2018.	<b>0,5</b>	25.350,03
precipitatori - 4 kom.	4.603.838,78	1959	1965, 2011.	<b>0,5</b>	23.019,19
filtrirnica 1	5.069.273,52	1959	2003, 2019.	<b>0,5</b>	25.346,37
akcelerator 1 i 2	2.055.846,92	1968	2013	<b>0,5</b>	10.279,23
filtrirnica F2	4.778.347,35	1968	2018	<b>0,5</b>	23.891,74
filtrirnica F3	18.692.417,59	2003		<b>1</b>	186.924,18
vodosprema 1	1.276.665,58	1959		<b>1,5</b>	19.149,98
vodosprema 2	1.761.426,56	1968		<b>1,5</b>	26.421,40
vodosprema 3	1.524.709,85	2000		<b>1,5</b>	22.870,65
vodosprema 4	9.810.530,79	1992		<b>1,5</b>	147.157,96
klorna postaja	2.666.640,55	1984, 1996.	2007	<b>1,5</b>	39.999,61

crpna stanica sa dispečerskim centrom Nebo - Pustara	38.473.944,92	1997	2019	1,5	577.109,17
čvorište NUS-a Č27a/Čepin	198.260,45	2018		0,5	991,30
<b>ukupno</b>	<b>119.105.671,19</b>			<b>ukupno</b>	<b>1.244.129,63</b>

Troškovi održavanja suprastrukture izračunati su prema izrazu:  $E = A * D$ . Vrijednosti u stupcu B iskazao je prodavatelj.

Troškovi održavanja suprastrukture na opskrbnom putu utvrđuju se u godišnjem iznosu od 1.244.129,63 kn.

c) Izračun troškova održavanja infrastrukture (glavnih cjevovoda)

Kada se od ukupnih troškova održavanja sustava javne vodoopskrbe (2.725.626,76 kn) oduzmu troškovi održavanja suprastrukture na vodoopkrbnom putu (1.244.129,63 kn) dobije se iznos od 1.481.497,13 kn, što čini osnovicu za izračun troškova održavanja svih cjevovoda (glavnih i sekundarnih) u cjelokupnom sustavu javne vodoopskrbe.

Tehničke pretpostavke<sup>12</sup> za izračun troškova održavanje cjevovoda su za

- glavne (magistralne) cjevovode - koeficijent troškova održavanja ili  $K_{TO} = 2,4$

- sekundarne cjevovode - koeficijent troškova održavanja ili  $K_{TO} = 1$  (Prilog 1, točka B. točka 2.)

Tablica TOI.VP – Izračun troškova održavanja infrastrukture (glavnih cjevovoda) na vodoopkrbnom putu

Tablica TOI.VP		A	B	C	D	E
		km	koeficijent troška održavanja ( $K_{TO}$ )	duljina cjevovoda (km) nakon primjene $K_{TO}$ $C_{1,2} = A_{1,2} * B_{1,2}$	udio duljina cjevovoda u C3 $(D_{1,2} = C_{1,2} / C_3)$	troškovi održavanja (kn)  $(E_{1,2} = E_3 * D_{1,2})$
1	sekundarna mreža	523,42	1	523,42	0,47	697.556,11
2	glavni cjevovodi	245,1	2,4	588,24	0,53	783.941,02
3	svi cjevovodi	768,52	zbroj	1111,66	zbroj (osnovica)	<b>1.481.497,13</b>
4	vodoopkrbni put	20,64	udio duljine vodoopkrbnog puta u duljini glavnih cjevovoda		0,08	<b>66.016,09</b>

Udio duljine opskrbnog puta u duljini glavnih cjevovoda je 8% (0,08) i izračunat je prema izrazu  $D4 = A4/A2$

Ukupan trošak održavanja glavnih cjevovoda na opskrbnom putu (66.016,09 kn) izračunat je prema izrazu  $E4 = E2 * D4$ .

Troškovi održavanja glavnih cjevovoda na opskrbnom putu utvrđuju se u godišnjem iznosu od 66.016,09 kn.

<sup>12</sup> koja se koristi pri projektiranju vodnih građevina

d) Troškovi održavanja opreme

U ovom primjeru oprema je već sadržana u troškovima suprastrukture.

Troškovi održavanja opreme se priznaju u visini od 1,5% od knjigovodstvene nabavne vrijednosti. (Prilog 1, točka B. podtočka 3.)<sup>13</sup>

e) Ukupni troškovi održavanja

Ukupni troškovi održavanja građevina na vodoopskrbnom putu utvrđuju se u godišnjem iznosu od kn 1.310.146 kn (1.244.129,63 kn + 66.016,09kn).

6. Troškovi amortizacije

Mjesto nastanka troška amortizacije je vodoopskrbni put.

U trošak amortizacije koji može teretiti cijenu vodne usluge priznaje se onaj dio amortizacije koji nije prebijen s odgođenim prihodom tj. koji je stečen državnim donacijama (amortizacija bez sučeljavanja), prema Međunarodnom računovodstvenom standardu 20 (MRS-20), ali i onaj dio amortizacije koji je prebijen s odgođenim prihodom, a koji je stečen donacijom iz fondova Europske unije i uvjetovan da se obračuna kroz cijenu vodnih usluga (uvjetovana amortizacija za sučeljavanjem). Isporučitelji vode amortizaciju precizno po građevinama i ne bi trebalo predstavljati problem izdvojiti podatke o amortizaciji za građevine na vodoopskrbnom putu.

Primjer:

Prodavatelj je za 2019. godinu iskazao troškove amortizacija za građevine na opskrbnom putu, i to:

- za građevine UKOV, CS, VS u iznosu od 299.731,78 kn (bez sučeljavanja)
- za glavne cjevovode od 18.553,07 kn (bez sučeljavanja) i
- za glavne cjevovode od 130.012,86 kn po osnovi amortizacije koji je prebijen s odgođenim prihodom, a koji je stečen donacijom iz fondova Europske unije, pod uvjetom da se obračuna kroz cijenu vodnih usluga (uvjetovana amortizacija za sučeljavanjem).

Ukupni trošak amortizacije utvrđen je u godišnjem iznosu od 448.297,71 kn.

VII. Ukupni troškovi vodoopskrbnog puta

Prikaz ukupnih troškova vodoopskrbnog puta u konkretnom primjeru:

---

<sup>13</sup> Prilog 1.a izrađen je na slučaju javne vodoopskrbe Vodovoda-Osijek d.o.o. i Urednosti d.o.o. Čepin, u predmetu iz 2021. U tom predmetu troškovi održavanja opreme bili su računani prema postotcima koji važi za građevinsko održavanje (0,5%, 1% i 1,5%), a Vijeće za vodne usluge je 2023. izmijenilo praksu, koju je normiralo u Smjernicama, gdje se troškovi održavanja opreme priznaju u visini od 1,5% od knjigovodstvene nabavne vrijednosti.

**Tablica UT – Ukupni troškovi vodoopskrbnog puta**

Tablica UT		ukupni trošak (kn)
1.1.	zaposleni	2.410.289,16
1.2.	energija	3.980.558,24
1.3.	kondicioniranje vode	1.661.934,89
1.4.	ispitivanje kvalitete vode	199.665,87
1.5.	održavanje	1.310.145,71
1.6.	amortizacija	448.297,71
ukupno		10.010.891,58

**VIII. Alokacija izravnih troškova, alokacija neizravnih troškova i izračun tarife**

Alokacija izravnih operativnih troškova, alokacija neizravnih operativnih troškova i izračun tarife provodi se na način opisan u Smjernicama te korištenjem obrazaca P1, P2, R1, R4 i R5.3.<sup>14</sup>

**IX. Vještačenje**

Ako kupac smatra da svi ili dio troškova nije vjerodostojno iskazan ili da su troškovi održavanja, primjenom tehničkih pretpostavki, previsoki, na zahtjev kupca i na trošak kupca, Vijeće može provesti vještačenje putem sudskog vještaka ili druge stručne osobe.

<sup>14</sup> a obrazac R5.4 za troškove odvodnje

Neovisno o prethodnom, Vijeće zadržava pravo dati prethodnu suglasnost iz članka 47. stavka 4. Zakona o vodnim uslugama ili izdati privremenu odluku o cijeni javne vodoopskrbe drugom isporučitelju vodnih usluga na temelju podataka iskazanih po prodavatelju i na temelju izračuna troškova održavanja, primjenom tehničkih pretpostavki.

**X. Pomoćne tablice**

Uz ovaj Prilog 1.a objavljuju se i Pomoćne tablice, koje prodavatelj mora popuniti i uz Elaborat dostaviti Vijeću za vodne usluge.

\*\*\*

## PRILOG 2 – KLASIFIKACIJA OPERATIVNIH TROŠKOVA

### Fiksni operativni troškovi OPEX<sup>F</sup>:

1. Troškovi **nesučeljene amortizacije nematerijalne imovine** i to najmanje 25% troškova, a najviše 100% troškova koji se obračunavaju u fiksnim operativnim troškovima (svi troškovi), poveznica ID: 1.2.2.1.2.1.
2. Troškovi **sučeljene amortizacije materijalne imovine komunalnih vodnih građevina po osnovi EU financiranja** i to najmanje 25% troškova, a najviše 100% troškova koji se obračunavaju u fiksnim operativnim troškovima (svi troškovi, isključujući troškove sučeljene amortizacije materijalne imovine komunalnih vodnih građevina po osnovi EU financiranja i to najmanje 25% troškova, a najviše 100% troškova javne vodoopskrbe drugom isporučitelju vodnih usluga na vodoopskrbnom putu, isključujući troškove sučeljene amortizacije materijalne imovine komunalnih vodnih građevina po osnovi EU financiranja i to najmanje 25% troškova, a najviše 100% troškova prihvata komunalnih otpadnih voda od drugog isporučitelja vodnih usluga radi daljnje odvodnje na odvodnom putu (a koji pripadajući troškovi isključuju troškove uređaja za pročišćavanje otpadnih voda, kolektora od točke prihvata do ispusta i ispusne građevine na odvodnom putu<sup>15</sup>), poveznica ID: 1.2.2.2.1.3.1.
3. Troškovi **nesučeljene amortizacije materijalne imovine komunalnih vodnih građevina** i to najmanje 25% troškova, a najviše 100% troškova koji se obračunavaju u fiksnim operativnim troškovima (svi troškovi, isključujući troškove nesučeljene amortizacije materijalne imovine komunalnih vodnih građevina i to najmanje 25% troškova, a najviše 100% troškova javne vodoopskrbe drugom isporučitelju vodnih usluga na vodoopskrbnom putu, isključujući troškove nesučeljene amortizacije materijalne imovine komunalnih vodnih građevina i to najmanje 25% troškova, a najviše 100% troškova prihvata komunalnih otpadnih voda od drugog isporučitelja vodnih usluga radi daljnje odvodnje na odvodnom putu (a koji pripadajući troškovi isključuju troškove uređaja za pročišćavanje otpadnih voda, kolektora od točke prihvata do ispusta i ispusne građevine drugih na odvodnom putu), poveznica ID: 1.2.2.2.1.4.1.
4. Troškovi **nesučeljene amortizacije materijalne imovine poslovnih prostora i opreme potrebne za rad** i to najmanje 25% troškova, a najviše 100% troškova koji se obračunavaju u fiksnim operativnim troškovima (svi troškovi), poveznica ID: 1.2.2.2.2.1.
5. Troškovi **nesučeljene amortizacije ostale dugotrajne materijalne imovine povezane s vodnim uslugama** (npr. fotonaponske elektrane i drugo) i to najmanje 25% troškova, a najviše 100% troškova koji se obračunavaju u fiksnim operativnim troškovima (svi troškovi, isključujući troškove nesučeljene amortizacije ostale dugotrajne materijalne imovine povezane s vodnim uslugama i to najmanje 25% troškova, a najviše 100% troškova javne vodoopskrbe drugom isporučitelju vodnih usluga na vodoopskrbnom putu, isključujući troškove s nesučeljene amortizacije ostale dugotrajne materijalne imovine povezane s vodnim uslugama prihvata komunalnih otpadnih voda od drugog isporučitelja vodnih usluga radi daljnje odvodnje na odvodnom putu (a koji pripadajući troškovi isključuju troškove nesučeljene amortizacije ostale dugotrajne materijalne

<sup>15</sup> Ne isključuju se troškovi amortizacije dugotrajne imovine komunalnih vodnih građevina uređaja za pročišćavanje otpadnih voda, kolektora od uređaja za pročišćavanje otpadnih voda do ispusta i ispusne građevine prihvata komunalnih otpadnih voda prihvata komunalnih otpadnih voda, od drugog isporučitelja vodnih usluga, radi pročišćavanja i ispuštanja, iz razloga što će se tarifa pročišćavanja odrediti kao prosječna ponderirana tarifa vodne usluge pročišćavanja komunalnih otpadnih voda koju pružatelj usluge primjenjuje na svom tarifnom području.

Uredba, Članak 17. Izravni i neizravni operativni troškovi prihvata komunalnih otpadnih voda, od drugog isporučitelja vodnih usluga, radi pročišćavanja i ispuštanja jednaki su umnošku tarife te usluge iz članka 30. ove Uredbe i količine komunalnih otpadnih voda koje se pročišćavaju. Uredba, Članak 30. stavak (1) Tarifa prihvata komunalnih otpadnih voda od drugog isporučitelja vodnih usluga radi pročišćavanja i ispuštanja jednaka je prosječnoj ponderiranoj tarifi vodne usluge pročišćavanja komunalnih otpadnih voda koju pružatelj usluge primjenjuje na svom tarifnom području)

imovine povezane s vodnim uslugama uređaja za pročišćavanje otpadnih voda, kolektora od točke prihvata do ispusta i ispusne građevine drugih na odvodnom putu), poveznica ID: 1.2.2.2.3.2.1.

6. Troškovi **ispitivanja kakvoće voda za ljudsku potrošnju** (svi troškovi, isključujući troškove ispitivanja kakvoće voda za ljudsku potrošnju javne vodoopskrbe drugom isporučitelju vodnih usluga na vodoopskrbnom putu), poveznica ID: 9.1.
7. Troškovi **ispitivanja kakvoće komunalnih otpadnih voda** (svi troškovi, isključujući troškove prihvata komunalnih otpadnih voda od drugog isporučitelja vodnih usluga radi daljnje odvodnje na odvodnom putu), poveznica ID: 9.2.
8. Troškovi **očitavanja vodomjera** (na vodozahvatu, zonskih, glavnih i pojedinačnih), obrade očitanih podataka, izrade i dostave računa korisnicima vodnih usluga) (svi troškovi), poveznica ID: 10.1.
9. Troškovi **pripreme vodomjera** (svi troškovi), poveznica ID: 10.2.
10. Troškovi **zamjene vodomjera** (svi troškovi), poveznica ID: 10.3.
11. Ostali troškovi **održavanja priključaka** (svi troškovi), poveznica ID: 10.4.
12. Troškovi osnovne **dezinfekcije sustava javne vodoopskrbe** (svi troškovi), poveznica ID: 11.
13. Troškovi **ispiranja cjevovoda** (svi troškovi), poveznica ID: 12.
14. Troškovi **pogona crpnih stanica u vrijeme bitno smanjene potrošnje** vodnih usluga (svi troškovi), poveznica ID: 13.

Fiksni operativni troškovi iz točaka 6. do 14. uključuju troškove zaposlenih, vanjskih usluga te ostale materijalne troškove, u mjeri, u kojoj su nužni za izvršenje usluga iz točaka 6. do 14.

#### Varijabilni operativni troškovi OPEX<sup>V</sup>:

- Varijabilni operativni troškovi javne vodoopskrbe isključujući javnu vodoopskrbu drugom isporučitelju vodnih usluga (OPEX<sup>VV</sup>, izravni uz isključivanje opcionalno neizravnih<sup>16</sup>)
- Varijabilni operativni troškovi javne odvodnje – skupljanja komunalnih otpadnih voda isključujući prihvata komunalnih otpadnih voda od drugog isporučitelja vodnih usluga radi daljnje odvodnje (OPEX<sup>VO</sup>, izravni uz isključivanje opcionalno neizravnih)
- Varijabilni operativni troškovi javne odvodnje – pročišćavanja komunalnih otpadnih voda radi pročišćavanja i ispuštanja (OPEX<sup>VP+PDI</sup>, izravni uz isključivanje opcionalno neizravnih)
- Fiksni i varijabilni troškovi javne vodoopskrbe drugom isporučitelju vodnih usluga (OPEX<sup>VDI</sup>, izravni)
- Fiksni i varijabilni troškovi prihvata komunalnih otpadnih voda od drugog isporučitelja vodnih usluga radi daljnje odvodnje (OPEX<sup>ODI</sup>, izravni)
- Opcionalno neizravni troškovi (OPEX<sup>VV</sup>, OPEX<sup>VO</sup>, OPEX<sup>VP+PDI</sup>, OPEX<sup>VDI</sup>, OPEX<sup>ODI</sup>, opcionalno neizravni), a koji su, u postupku označavanja troškova, razvrstani u skupinu neizravnih troškova (i koji će zajedno s predefiniranim neizravnim troškovima činiti ukupne neizravne varijabilne troškove)
- Predefinirani neizravni varijabilni troškovi (OPEX<sup>VV</sup>, OPEX<sup>VO</sup>, OPEX<sup>VP+PDI</sup>, OPEX<sup>VDI</sup>, OPEX<sup>ODI</sup>, predefinirano neizravni)

<sup>16</sup> Opcionalno izravni ili neizravni troškovi razvrstavaju se u izravne ili neizravne troškove ovisno od toga da li su zajednički svim uslugama OPEX<sup>V</sup> (neizravni troškovi) odnosno da li se mogu nedvojbeno pridružiti u odgovarajući OPEX<sup>V</sup> (izravni troškovi), odnosno u OPEX<sup>VV</sup>, OPEX<sup>VO</sup>, OPEX<sup>VP+PDI</sup>, OPEX<sup>VDI</sup>, OPEX<sup>ODI</sup>.

1. **Varijabilni operativni troškovi javne vodoopskrbe isključujući javnu vodoopskrbu drugom isporučitelju vodnih usluga (OPEX<sup>VV</sup>, izravni uz isključivanje opcionalno neizravnih<sup>17</sup>)**
  - 1.1. **Troškovi dugotrajne imovine**
    - 1.1.1. Troškovi **sučeljene amortizacije materijalne imovine komunalnih vodnih građevina po osnovi EU financiranja** i to najmanje 0% troškova, a najviše 75% troškova koji se obračunavaju u varijabilnim operativnim troškovima (svi troškovi, isključujući troškove sučeljene amortizacije materijalne imovine komunalnih vodnih građevina po osnovi EU financiranja i to najmanje 0% troškova, a najviše 75% troškova javne vodoopskrbe drugom isporučitelju vodnih usluga na vodoopskrbnom putu), poveznica ID: 1.2.2.2.1.3.2.
    - 1.1.2. Troškovi **nesučeljene amortizacije materijalne imovine komunalnih vodnih građevina** i to najmanje 0% troškova, a najviše 75% troškova koji se obračunavaju u varijabilnim operativnim troškovima (svi troškovi, isključujući troškove nesučeljene amortizacije materijalne imovine komunalnih vodnih građevina i to najmanje 0% troškova, a najviše 75% troškova javne vodoopskrbe drugom isporučitelju vodnih usluga na vodoopskrbnom putu), poveznica ID: 1.2.2.2.1.4.2.
    - 1.1.3. Troškovi **nesučeljene amortizacije ostale dugotrajne materijalne imovine povezane s vodnim uslugama** (npr. fotonaponske elektrane i drugo) i to najmanje 0% troškova, a najviše 75% troškova koji se obračunavaju u varijabilnim operativnim troškovima (svi troškovi, isključujući troškove nesučeljene amortizacije ostale dugotrajne materijalne imovine povezane s vodnim uslugama i to najmanje 0% troškova, a najviše 75% troškova javne vodoopskrbe drugom isporučitelju vodnih usluga na vodoopskrbnom putu), poveznica ID: 1.2.2.2.3.2.2.
  - 1.2. **Materijalni troškovi**
    - 1.2.1. Troškovi **sirovina i materijala**<sup>18</sup> (svi troškovi, potencijalno isključujući troškove sirovina i materijala javne vodoopskrbe drugom isporučitelju vodnih usluga na vodoopskrbnom putu), poveznica ID: 2.1.
    - 1.2.2. Troškovi **električne energije** (svi troškovi, isključujući troškove **električne** energije javne vodoopskrbe drugom isporučitelju vodnih usluga na vodoopskrbnom putu), poveznica ID: 2.2.2.
    - 1.2.3. Troškovi **rezervnih dijelova**<sup>18</sup> (svi troškovi, potencijalno isključujući troškove rezervnih dijelova javne vodoopskrbe drugom isporučitelju vodnih usluga na vodoopskrbnom putu), poveznica ID: 2.3.
    - 1.2.4. Troškovi **sitnog inventara**<sup>18</sup> (svi troškovi, potencijalno isključujući troškove sitnog inventara javne vodoopskrbe drugom isporučitelju vodnih usluga na vodoopskrbnom putu), poveznica ID: 2.4.
    - 1.2.5. Troškovi **kemikalija za kondicioniranje vode** (svi troškovi, isključujući troškove kemikalija za kondicioniranje vode javne vodoopskrbe drugom isporučitelju vodnih usluga na vodoopskrbnom putu), poveznica ID: 2.5.
  - 1.3. Troškovi **zaposlenih** javne vodoopskrbe (Neto plaće zaposlenika, Porezi na plaće i iz plaća zaposlenika, Doprinosi na plaće i iz plaća zaposlenika, Troškovi darovanja u obliku plaćanja za zdravstvene potrebe fizičkih osoba – zaposlenika isporučitelja vodnih usluga ako nisu veća od 2 % prihoda ostvarenog u prethodnoj godini, Troškovi naknada troškova, potpora i nagrada zaposlenicima isporučitelja vodnih usluga) (svi troškovi, isključujući troškove zaposlenih javne vodoopskrbe drugom isporučitelju vodnih usluga na vodoopskrbnom putu)), poveznice ID-ovi: 3.2.
  - 1.4. Troškovi **usluga**

<sup>17</sup> U ovu skupinu troškova pridruženi su predefinjirano izravni varijabilni troškovi, ali i troškovi za koje javni isporučitelj vodnih usluga ima pravo izbora da li će ih rasporediti u kategoriju izravnih ili neizravnih varijabilni troškova.

<sup>18</sup> Javni isporučitelj vodnih usluga ima opciju kategorizacije troškova u izravne ili neizravne troškove.



- 1.4.1. Troškovi usluga **investicijskog održavanja**, osim u iznosu sredstava amortizacijskog fonda iz članka 12. stavka 3. podstavka 3. Uredbe (svi troškovi, isključujući troškove usluga investicijskog održavanja, osim u iznosu sredstava amortizacijskog fonda iz članka 12. stavka 3. podstavka 3. Uredbe javne vodoopskrbe drugom isporučitelju vodnih usluga na vodoopskrbnom putu), poveznica ID: 4.1.2.
  - 1.4.2. Troškovi usluga **tekućeg održavanja** (svi troškovi, isključujući troškove tekućeg održavanja javne vodoopskrbe drugom isporučitelju vodnih usluga na vodoopskrbnom putu), poveznica ID: 4.2.
  - 1.4.3. Troškovi **zakupnina**<sup>18</sup> (svi troškovi, potencijalno isključujući troškove zakupnina javne vodoopskrbe drugom isporučitelju vodnih usluga na vodoopskrbnom putu), poveznica ID: 4.3.
  - 1.4.4. Troškovi **prijevoznih usluga**<sup>18</sup> (svi troškovi, potencijalno isključujući troškove prijevoznih usluga javne vodoopskrbe drugom isporučitelju vodnih usluga na vodoopskrbnom putu), poveznica ID: 4.4.
  - 1.4.5. Troškovi **promidžbe**<sup>18</sup> u skladu s člankom 8. točkom 5. Uredbe (svi troškovi), poveznica ID: 4.5.
  - 1.4.6. Troškovi **komunalnih i drugih infrastrukturnih usluga**<sup>18</sup> (svi troškovi), poveznica ID: 4.7.
  - 1.4.7. Troškovi **nabave posebnih isporuka vode iz članka 47. te članaka 50. do 51. Zakona** javne vodoopskrbe (ovo je isključivo cijena koju javni isporučitelj vodnih usluga kao primatelj usluge plaća drugom isporučitelju vodnih usluga kao pružatelju usluge) (svi troškovi, isključujući troškove nabave posebnih isporuka vode iz članka 47. te članaka 50. do 51. Zakona javne vodoopskrbe drugom isporučitelju vodnih usluga na vodoopskrbnom putu), poveznica ID: 4.9.
  - 1.4.8. Troškovi **usluga autocisterne ako je javni isporučitelj vodnih usluga proglasio punjenje spremnika korisnika vodnih usluga javnom vodoopskrbom**<sup>19</sup> (svi troškovi<sup>20</sup>), poveznica ID: 4.10.
  - 1.4.9. Troškovi **usluga autocisterne otočanima**<sup>21</sup> (svi troškovi<sup>20</sup>), poveznica ID: 4.11.
  - 1.4.10. Troškovi **usluga vodonosca**<sup>22</sup> (svi troškovi<sup>20</sup>), poveznica ID: 4.12.
  - 1.4.11. Troškovi **fizičke zaštite izvorišta i drugog vodozahvata vode** za ljudsku upotrebu (svi troškovi), poveznica ID: 4.13.
  - 1.4.12. Troškovi **trajnog stručnog osposobljavanja zaposlenika**<sup>18</sup> u skladu s uredbom o posebnim uvjetima za obavljanje djelatnosti vodnih usluga iz članka 16. stavka 8. Zakona javne vodoopskrbe (svi troškovi, potencijalno isključujući troškove trajnog stručnog osposobljavanja drugom isporučitelju vodnih usluga na vodoopskrbnom putu), poveznica ID: 4.16.
- 1.5. **Nematerijalni troškovi**
- 1.5.1. Troškovi **dnevnica za službena putovanja i putne troškove**<sup>18</sup> (svi troškovi, potencijalno isključujući troškove dnevnica za službena putovanja javne vodoopskrbe drugom isporučitelju vodnih usluga na vodoopskrbnom putu), poveznica ID: 5.1.

<sup>19</sup> Ako je javni isporučitelj vodnih usluga proglasio punjenje spremnika korisnika vodnih usluga javnom vodoopskrbom, u skladu s čl. 58.st.1. Zakona o vodnim uslugama, a sam to ne čini, nego koristi uslugu vanjskog ugovaratelja, onda je cijena vanjskog ugovaratelja trošak za javnog isporučitelja vodnih usluga, ali samo pod uvjetom da se cijena podmiruje prema čl. 48. st.2. podstavak 1. Zakona o vodnim uslugama i ulazi u obračun cijene vodnih usluga. Ako se cijena podmiruje prema čl. čl. 48. st.2. podstavak 2. Zakona o vodnim uslugama onda ne ulazi u obračun cijene vodnih usluga.

<sup>20</sup> Usluga se ne pruža na području drugog isporučitelja vodnih usluga.

<sup>21</sup> Ako javni isporučitelj vodnih usluga, u skladu s čl. 33. st.2. Zakona o otocima ima obvezu dovoza vode autocisternom otočanima, onda je prijevoz autocisternom po vanjskim ugovarateljima trošak javnog isporučitelja vodnih usluga, s tim da u cijenu vodnih usluga može obračunati samo dio koji nije subvencioniran iz državnog proračuna; dio koji se subvencionira iz državnog proračuna bit će refundiran javnom isporučitelju vodnih usluga.

<sup>22</sup> Ako javni isporučitelj vodnih usluga, u skladu s čl. 33. st.2. Zakona o otocima ima obvezu dovoza vode vodonoscem na otok, onda je prijevoz vodonoscem po vanjskim ugovarateljima trošak javnog isporučitelja vodnih usluga, s tim da u cijenu vodnih usluga može obračunati samo dio koji nije subvencioniran iz državnog proračuna; dio koji se subvencionira iz državnog proračuna bit će refundiran javnom isporučitelju vodnih usluga).

- 1.5.2. **Nadoknade troškova zaposlenima**<sup>18</sup> (svi troškovi, potencijalno isključujući nadoknade troškova zaposlenima javne vodoopskrbe drugom isporučitelju vodnih usluga na vodoopskrbnom putu), poveznica ID: 5.2.
  - 1.5.3. **Nadoknade troškova članovima uprave**<sup>18</sup> (svi troškovi, potencijalno isključujući nadoknade troškova članovima uprave javne vodoopskrbe drugom isporučitelju vodnih usluga na vodoopskrbnom putu), poveznica ID: 5.3.
  - 1.5.4. Troškovi **poreza koji ne ovise o dobiti**<sup>18</sup> (svi troškovi), poveznica ID: 5.9.
  - 1.5.5. Troškovi **pristojbi i ostalih nematerijalnih troškova**<sup>18</sup> (svi troškovi), poveznica ID: 5.10.
  - 1.5.6. Troškovi **naknade za korištenje voda, osim u razdoblju u kojem su korisnici vodnih usluga javne vodoopskrbe obveznici plaćanja naknade za korištenje voda** (svi troškovi<sup>23</sup>), poveznica ID: 5.11.
  - 1.6. Troškovi **financiranja operativnih troškova**
    - 1.6.1. Troškovi **kamata**<sup>18</sup> (svi troškovi), poveznica ID: 6.1.
    - 1.6.2. Troškovi **naknada** (naknada za obradu zahtjeva, naknada za rezervaciju sredstava, interkalarna kamata i dr.)<sup>18</sup> (svi troškovi), poveznica ID: 6.2.
    - 1.6.3. Troškovi **tečajnih razlika**<sup>18</sup> (svi troškovi), poveznica ID: 6.3.
    - 1.6.4. **Ostali troškove financiranja**<sup>18</sup>, osim otplate glavnice, zajmova i kredita koji služe pokriću drugih operativnih troškova, uključujući i likvidnost isporučitelja vodnih usluga (svi troškovi), poveznica ID: 6.4.
2. **Varijabilni operativni troškovi javne odvodnje – skupljanja komunalnih otpadnih voda isključujući prihvrat komunalnih otpadnih voda od drugog isporučitelja vodnih usluga radi daljnje odvodnje (OPEX<sup>VO</sup>, izravni uz isključivanje opcionalno neizravnih<sup>17</sup>)**
- 2.1. Troškovi **dugotrajne imovine**
    - 2.1.1. Troškovi **sučeljene amortizacije materijalne imovine komunalnih vodnih građevina po osnovi EU financiranja** i to najmanje 0% troškova, a najviše 75% troškova koji se obračunavaju u varijabilnim operativnim troškovima (svi troškovi, isključujući troškove sučeljene amortizacije materijalne imovine komunalnih vodnih građevina po osnovi EU financiranja i to najmanje 0% troškova, a najviše 75% troškova prihvata komunalnih otpadnih voda od drugog isporučitelja vodnih usluga radi daljnje odvodnje na odvodnom putu (a koji pripadajuć troškovi isključuju troškove nesučeljene amortizacije ostale dugotrajne materijalne imovine povezane s vodnim uslugama uređaja za pročišćavanje otpadnih voda, kolektora od točke prihvata do ispusta i ispusne građevine drugih na odvodnom putu)), poveznica ID: 1.2.2.2.1.3.2.
    - 2.1.2. Troškovi **nesučeljene amortizacije materijalne imovine komunalnih vodnih građevina** i to najmanje 0% troškova, a najviše 75% troškova koji se obračunavaju u varijabilnim operativnim troškovima (svi troškovi, isključujući troškove nesučeljene amortizacije materijalne imovine komunalnih vodnih građevina i to najmanje 0% troškova, a najviše 75% troškova prihvata komunalnih otpadnih voda od drugog isporučitelja vodnih usluga radi daljnje odvodnje na odvodnom putu (a koji pripadajuć troškovi isključuju troškove nesučeljene amortizacije ostale dugotrajne materijalne imovine povezane s vodnim uslugama uređaja za pročišćavanje otpadnih voda, kolektora od točke prihvata do ispusta i ispusne građevine drugih na odvodnom putu)), poveznica ID: 1.2.2.2.1.4.2.
    - 2.1.3. Troškovi **nesučeljene amortizacije ostale dugotrajne materijalne imovine povezane s vodnim uslugama** (npr. fotonaponske elektrane i drugo) i to najmanje 0% troškova, a najviše 75% troškova koji se obračunavaju u varijabilnim operativnim troškovima (svi troškovi, isključujući troškove nesučeljene amortizacije ostale

<sup>23</sup> Troškovi naknade za korištenje voda na području isporučitelja vodnih usluga.

dugotrajne materijalne imovine povezane s vodnim uslugama i to najmanje 0% troškova, a najviše 75% troškova prihvata komunalnih otpadnih voda od drugog isporučitelja vodnih usluga radi daljnje odvodnje na odvodnom putu (a koji pripadajući troškovi isključuju troškove nesučeljene amortizacije ostale dugotrajne materijalne imovine povezane s vodnim uslugama uređaja za pročišćavanje otpadnih voda, kolektora od točke prihvata do ispusta i ispusne građevine drugih na odvodnom putu)), poveznica ID: 1.2.2.2.3.2.2.

## 2.2. Materijalni troškovi

2.2.1. Troškovi **sirovina i materijala**<sup>18</sup> (svi troškovi, potencijalno isključujući troškove sirovina i materijala prihvata komunalnih otpadnih voda od drugog isporučitelja vodnih usluga radi daljnje odvodnje na odvodnom putu (a koji pripadajući troškovi isključuju troškove sirovina i materijala povezane s vodnim uslugama uređaja za pročišćavanje otpadnih voda, kolektora od točke prihvata do ispusta i ispusne građevine drugih na odvodnom putu)), poveznica ID: 2.1.

2.2.2. Troškovi **električne energije** (svi troškovi, isključujući troškove **električne** energije prihvata komunalnih otpadnih voda od drugog isporučitelja vodnih usluga radi daljnje odvodnje na odvodnom putu (a koji pripadajući troškovi isključuju troškove **električne** energije povezane s vodnim uslugama uređaja za pročišćavanje otpadnih voda, kolektora od točke prihvata do ispusta i ispusne građevine drugih na odvodnom putu)), poveznica ID: 2.2.2.

2.2.3. Troškovi **rezervnih dijelova**<sup>18</sup> (svi troškovi, potencijalno isključujući troškove rezervnih dijelova prihvata komunalnih otpadnih voda od drugog isporučitelja vodnih usluga radi daljnje odvodnje na odvodnom putu (a koji pripadajući troškovi isključuju troškove rezervnih dijelova povezane s vodnim uslugama uređaja za pročišćavanje otpadnih voda, kolektora od točke prihvata do ispusta i ispusne građevine drugih na odvodnom putu)), poveznica ID: 2.3.

2.2.4. Troškovi **sitnog inventara**<sup>18</sup> (svi troškovi, potencijalno isključujući troškove sitnog inventara prihvata komunalnih otpadnih voda od drugog isporučitelja vodnih usluga radi daljnje odvodnje na odvodnom putu (a koji pripadajući troškovi isključuju troškove sitnog inventara povezane s vodnim uslugama uređaja za pročišćavanje otpadnih voda, kolektora od točke prihvata do ispusta i ispusne građevine drugih na odvodnom putu)), poveznica ID: 2.4.

2.3. Troškovi **zaposlenih** javne odvodnje – skupljanja komunalnih otpadnih voda (Neto plaće zaposlenika, Porezi na plaće i iz plaća zaposlenika, Doprinosi na plaće i iz plaća zaposlenika, Troškovi darovanja u obliku plaćanja za zdravstvene potrebe fizičkih osoba – zaposlenika isporučitelja vodnih usluga ako nisu veća od 2 % prihoda ostvarenog u prethodnoj godini, Troškovi naknada troškova, potpora i nagrada zaposlenicima isporučitelja vodnih usluga) (svi troškovi, isključujući troškove zaposlenih prihvata komunalnih otpadnih voda od drugog isporučitelja vodnih usluga radi daljnje odvodnje na odvodnom putu (a koji pripadajući troškovi isključuju troškove zaposlenih povezane s vodnim uslugama uređaja za pročišćavanje otpadnih voda, kolektora od točke prihvata do ispusta i ispusne građevine drugih na odvodnom putu), poveznice ID-ovi: 3.2.

## 2.4. Troškovi usluga

2.4.1. Troškovi usluga **investicijskog održavanja**, osim u iznosu sredstava amortizacijskog fonda iz članka 12. stavka 3. podstavka 3. Uredbe (svi troškovi, isključujući troškove usluga investicijskog održavanja, osim u iznosu sredstava amortizacijskog fonda iz članka 12. stavka 3. podstavka 3. Uredbe prihvata komunalnih otpadnih voda od drugog isporučitelja vodnih usluga radi daljnje odvodnje na odvodnom putu (a koji pripadajući troškovi isključuju troškove usluga investicijskog održavanja povezane s vodnim uslugama uređaja za

pročišćavanje otpadnih voda, kolektora od točke prihvata do ispusta i ispusne građevine drugih na odvodnom putu)), poveznica ID: 4.1.2.

- 2.4.2. Troškovi usluga **tekućeg održavanja** (svi troškovi, isključujući troškove tekućeg održavanja prihvata komunalnih otpadnih voda od drugog isporučitelja vodnih usluga radi daljnje odvodnje na odvodnom putu (a koji pripadajući troškovi isključuju troškove tekućeg održavanja povezane s vodnim uslugama uređaja za pročišćavanje otpadnih voda, kolektora od točke prihvata do ispusta i ispusne građevine drugih na odvodnom putu)), poveznica ID: 4.2.
- 2.4.3. Troškovi **zakupnina**<sup>18</sup> (svi troškovi, potencijalno isključujući troškove zakupnina prihvata komunalnih otpadnih voda od drugog isporučitelja vodnih usluga radi daljnje odvodnje na odvodnom putu (a koji pripadajući troškovi isključuju troškove zakupnina povezane s vodnim uslugama uređaja za pročišćavanje otpadnih voda, kolektora od točke prihvata do ispusta i ispusne građevine drugih na odvodnom putu)), poveznica ID: 4.3.
- 2.4.4. Troškovi **prijevoznih usluga**<sup>18</sup> (svi troškovi, potencijalno isključujući troškove prijevoznih usluga prihvata komunalnih otpadnih voda od drugog isporučitelja vodnih usluga radi daljnje odvodnje na odvodnom putu (a koji pripadajući troškovi isključuju troškove prijevoznih usluga povezane s vodnim uslugama uređaja za pročišćavanje otpadnih voda, kolektora od točke prihvata do ispusta i ispusne građevine drugih na odvodnom putu)), poveznica ID: 4.4.
- 2.4.5. Troškovi **promidžbe**<sup>18</sup> u skladu s člankom 8. točkom 5. Uredbe (svi troškovi), poveznica ID: 4.5.
- 2.4.6. Troškovi **komunalnih i drugih infrastrukturnih usluga**<sup>18</sup> (svi troškovi), poveznica ID: 4.7.
- 2.4.7. Troškovi nabave **posebnih isporuka vode iz članka 52. Zakona** (ovo je isključivo cijena koju javni isporučitelj vodnih usluga kao primatelj usluge plaća drugom isporučitelju vodnih usluga kao pružatelju usluge prihvata komunalnih otpadnih voda radi daljnje odvodnje) (svi troškovi, isključujući troškove prihvata komunalnih otpadnih voda od drugog isporučitelja vodnih usluga radi daljnje odvodnje na odvodnom putu), poveznica ID: 4.9.
- 2.4.8. Troškovi **usluga fekalnog vozila** (ovo je slučaj kada javni isporučitelj vodnih usluga pruža uslugu odvodnje iz individualnih sustava odvodnje tj. nema koncesionara, ali sam ne prazni individualne sustave odvodnje, već iste prazni putem vanjskog ugovaratelja; cijena vanjskog ugovaratelja trošak je javnog isporučitelja vodnih usluga) (svi troškovi<sup>20</sup>), poveznica 4.14.
- 2.4.9. Troškovi **trajnog stručnog osposobljavanja zaposlenika**<sup>18</sup> u skladu s uredbom o posebnim uvjetima za obavljanje djelatnosti vodnih usluga iz članka 16. stavka 8. Zakona (svi troškovi, potencijalno isključujući troškove trajnog stručnog osposobljavanja zaposlenika prihvata komunalnih otpadnih voda od drugog isporučitelja vodnih usluga radi daljnje odvodnje na odvodnom putu (a koji pripadajući troškovi isključuju troškove trajnog stručnog osposobljavanja zaposlenika povezane s vodnim uslugama uređaja za pročišćavanje otpadnih voda, kolektora od točke prihvata do ispusta i ispusne građevine drugih na odvodnom putu)), poveznica ID: 4.16.
- 2.5. **Nematerijalni troškovi**
- 2.5.1. Troškovi **dnevnica za službena putovanja i putne troškove**<sup>18</sup> (svi troškovi, potencijalno isključujući troškove dnevnica za službena putovanja prihvata komunalnih otpadnih voda od drugog isporučitelja vodnih usluga radi daljnje odvodnje na odvodnom putu (a koji pripadajući troškovi isključuju troškove dnevnica za službena putovanja povezane s vodnim uslugama uređaja za pročišćavanje otpadnih voda, kolektora od točke prihvata do ispusta i ispusne građevine drugih na odvodnom putu)), poveznica ID: 5.1.

- 2.5.2. **Nadoknade troškova zaposlenima**<sup>18</sup> (svi troškovi, potencijalno isključujući nadoknade troškova zaposlenima prihvata komunalnih otpadnih voda od drugog isporučitelja vodnih usluga radi daljnje odvodnje na odvodnom putu (a koji pripadajući troškovi nadoknade troškova zaposlenima povezane s vodnim uslugama uređaja za pročišćavanje otpadnih voda, kolektora od točke prihvata do ispusta i ispusne građevine drugih na odvodnom putu)), poveznica ID: 5.2.
- 2.5.3. **Nadoknade troškova članovima uprave**<sup>18</sup> (svi troškovi, potencijalno isključujući nadoknade troškova članovima uprave prihvata komunalnih otpadnih voda od drugog isporučitelja vodnih usluga radi daljnje odvodnje na odvodnom putu (a koji pripadajući troškovi isključuju troškove nadoknade troškova članovima uprave povezane s vodnim uslugama uređaja za pročišćavanje otpadnih voda, kolektora od točke prihvata do ispusta i ispusne građevine drugih na odvodnom putu)), poveznica ID: 5.3.
- 2.5.4. Troškovi **poreza koji ne ovise o dobiti**<sup>18</sup> (svi troškovi), poveznica ID: 5.9.
- 2.5.5. Troškovi **pristojbi i ostalih nematerijalnih troškova**<sup>18</sup> (svi troškovi), poveznica ID: 5.10.
- 2.5.6. Troškovi **naknade za korištenje voda, osim u razdoblju u kojem su korisnici vodnih usluga javne vodoopskrbe obveznici plaćanja naknade za korištenje voda** (svi troškovi, isključujući naknade za korištenje voda, osim u razdoblju u kojem su korisnici vodnih usluga javne vodoopskrbe obveznici plaćanja naknade za korištenje voda prihvata komunalnih otpadnih voda od drugog isporučitelja vodnih usluga radi daljnje odvodnje na odvodnom putu (a koji pripadajući troškovi isključuju troškove naknade za korištenje voda, osim u razdoblju u kojem su korisnici vodnih usluga javne vodoopskrbe obveznici plaćanja naknade za korištenje voda povezane s vodnim uslugama uređaja za pročišćavanje otpadnih voda, kolektora od točke prihvata do ispusta i ispusne građevine drugih na odvodnom putu)), poveznica ID: 5.11.
- 2.6. Troškovi **financiranja operativnih troškova**
- 2.6.1. Troškovi **kamata**<sup>18</sup> (svi troškovi), poveznica ID: 6.1.
- 2.6.2. Troškovi **naknada** (naknada za obradu zahtjeva, naknada za rezervaciju sredstava, interkalarna kamata i dr.)<sup>18</sup> (svi troškovi), poveznica ID: 6.2.
- 2.6.3. Troškovi **tečajnih razlika**<sup>18</sup> (svi troškovi), poveznica ID: 6.3.
- 2.6.4. **Ostali troškove financiranja**<sup>18</sup>, osim otplate glavnice, zajmova i kredita koji služe pokriću drugih operativnih troškova, uključujući i likvidnost isporučitelja vodnih usluga (svi troškovi), poveznica ID: 6.4.
3. **Varijabilni operativni troškovi javne odvodnje – pročišćavanja komunalnih otpadnih voda radi pročišćavanja i ispuštanja (OPEX<sup>VP</sup> i PDI, izravni uz isključivanje opcionalno neizravnih<sup>17</sup>)<sup>24</sup>**
- 3.1. Troškovi **dugotrajne imovine** (bez isključivanja troškova prihvata komunalnih otpadnih voda od drugih isporučitelja radi pročišćavanja i ispuštanja jer je tarifa prihvata komunalnih otpadnih voda od drugog isporučitelja vodnih usluga radi pročišćavanja i ispuštanja jednaka prosječnoj ponderiranoj tarifi vodne usluge pročišćavanja komunalnih otpadnih voda koju pružatelj usluge primjenjuje na svom tarifnom području)
- 3.1.1. Troškovi **sučeljene amortizacije materijalne imovine komunalnih vodnih građevina po osnovi EU financiranja** i to najmanje 0% troškova, a najviše 75% troškova javne odvodnje pročišćavanja komunalnih

<sup>24</sup> Iskazuju se svi pripadajući troškovi pročišćavanja i ispuštanja (varijabilni operativni troškovi javne odvodnje – pročišćavanja komunalnih otpadnih voda bez isključivanja troškova prihvata komunalnih otpadnih voda od drugog isporučitelja vodnih usluga radi pročišćavanja i ispuštanja (iskazuju zajedno za VP i PDI). Navedeni troškovi će se odgovarajuće pridružiti ukupnim fiksnim operativnim troškovima koji se odnose na javnu odvodnju skupljanja i pročišćavanja komunalnih otpadnih voda), te predefiniranim neizravnim troškova pročišćavanja i ispuštanja (nakon alokacije neizravnih troškova sukladno člancima 28. do 30. Uredbe), a kako bi se dobio ukupni RDP<sup>P</sup> fiksnih i varijabilnih izravnih i neizravnih troškova pročišćavanja i ispuštanja kako bi se izračunala zajednička/ponderirana maloprodajna tarifa vodnih usluga pročišćavanja i ispuštanja pročišćenih komunalnih otpadnih voda.

otpadnih voda koji se obračunavaju u varijabilnim operativnim troškovima (svi troškovi), poveznica ID: 1.2.2.2.1.3.2.

3.1.2. Troškovi **nesučeljene amortizacije materijalne imovine komunalnih vodnih građevina** i to najmanje 0% troškova, a najviše 75% troškova javne odvodnje pročišćavanja komunalnih otpadnih voda koji se obračunavaju u varijabilnim operativnim troškovima (svi troškovi), poveznica ID: 1.2.2.2.1.4.2.

3.1.3. Troškovi **nesučeljene amortizacije ostale dugotrajne materijalne imovine povezane s vodnim uslugama** (npr. fotonaponske elektrane i drugo) i to najmanje 0% troškova, a najviše 75% troškova javne odvodnje pročišćavanja komunalnih otpadnih voda koji se obračunavaju u varijabilnim operativnim troškovima (svi troškovi), poveznica ID: 1.2.2.2.3.2.2.

### 3.2. Materijalni troškovi

3.2.1. Troškovi **sirovina i materijala**<sup>18</sup> povezani s vodnim uslugama uređaja za pročišćavanje otpadnih voda, kolektora od točke prihvata do ispusta i ispusne građevine, poveznica ID: 2.1.

3.2.2. Troškovi **električne energije** povezani s vodnim uslugama uređaja za pročišćavanje otpadnih voda, kolektora od točke prihvata do ispusta i ispusne građevine, poveznica ID: 2.2.2.

3.2.3. Troškovi **rezervnih dijelova**<sup>18</sup> povezani s vodnim uslugama uređaja za pročišćavanje otpadnih voda, kolektora od točke prihvata do ispusta i ispusne građevine, poveznica ID: 2.3.

3.2.4. Troškovi **sitnog inventara**<sup>18</sup> povezani s vodnim uslugama uređaja za pročišćavanje otpadnih voda, kolektora od točke prihvata do ispusta i ispusne građevine, poveznica ID: 2.4.

3.2.5. Troškovi **kemikalija za kondicioniranje vode**, poveznica ID: 2.5.

3.3. Troškovi **zaposlenih** (Neto plaće zaposlenika, Porezi na plaće i iz plaća zaposlenika, Doprinosi na plaće i iz plaća zaposlenika, Troškovi darovanja u obliku plaćanja za zdravstvene potrebe fizičkih osoba – zaposlenika isporučitelja vodnih usluga ako nisu veća od 2 % prihoda ostvarenog u prethodnoj godini, Troškovi naknada troškova, potpora i nagrada zaposlenicima isporučitelja vodnih usluga) povezani s vodnim uslugama uređaja za pročišćavanje otpadnih voda, kolektora od točke prihvata do ispusta i ispusne građevine)), poveznice ID-ovi: 3.2.

### 3.4. Troškovi usluga

3.4.1. Troškovi usluga **investicijskog održavanja**, osim u iznosu sredstava amortizacijskog fonda iz članka 12. stavka 3. podstavka 3. Uredbe povezani s vodnim uslugama uređaja za pročišćavanje otpadnih voda, kolektora od točke prihvata do ispusta i ispusne građevine, poveznica ID: 4.1.2.

3.4.2. Troškovi usluga **tekućeg održavanja** povezani s vodnim uslugama uređaja za pročišćavanje otpadnih voda, kolektora od točke prihvata do ispusta i ispusne građevine, poveznica ID: 4.2.

3.4.3. Troškovi **zakupnina**<sup>18</sup> povezani s vodnim uslugama uređaja za pročišćavanje otpadnih voda, kolektora od točke prihvata do ispusta i ispusne građevine, poveznica ID: 4.3.

3.4.4. Troškovi **prijevoznih usluga**<sup>18</sup> povezani s vodnim uslugama uređaja za pročišćavanje otpadnih voda, kolektora od točke prihvata do ispusta i ispusne građevine, poveznica ID: 4.4.

3.4.5. Troškovi **promidžbe**<sup>18</sup> u skladu s člankom 8. točkom 5. Uredbe povezani s vodnim uslugama uređaja za pročišćavanje otpadnih voda, kolektora od točke prihvata do ispusta i ispusne građevine, poveznica ID: 4.5.

3.4.6. Troškovi **komunalnih i drugih infrastrukturnih usluga**<sup>18</sup> povezani s vodnim uslugama uređaja za pročišćavanje otpadnih voda, kolektora od točke prihvata do ispusta i ispusne građevine, poveznica ID: 4.7.

3.4.7. Troškovi nabave **posebnih isporuka vode iz članka 53. Zakona** (ovo je isključivo cijena koju javni isporučitelj vodnih usluga kao primatelj usluge plaća drugom isporučitelju vodnih usluga kao pružatelju usluge prihvata komunalnih otpadnih voda radi pročišćavanja i ispuštanja), poveznica ID: 4.9.

- 3.4.8. Troškovi **trajnog stručnog osposobljavanja zaposlenika**<sup>18</sup> u skladu s uredbom o posebnim uvjetima za obavljanje djelatnosti vodnih usluga iz članka 16. stavka 8. Zakona povezani s vodnim uslugama uređaja za pročišćavanje otpadnih voda, kolektora od točke prihvata do ispusta i ispusne građevine, poveznica ID: 4.13.
- 3.5. **Nematerijalni troškovi**
- 3.5.1. Troškovi **dnevnica za službena putovanja i putne troškove**<sup>18</sup> povezani s vodnim uslugama uređaja za pročišćavanje otpadnih voda, kolektora od točke prihvata do ispusta i ispusne građevine, poveznica ID: 5.1.
- 3.5.2. **Nadoknade troškova zaposlenima**<sup>18</sup> povezani s vodnim uslugama uređaja za pročišćavanje otpadnih voda, kolektora od točke prihvata do ispusta i ispusne građevine, poveznica ID: 5.2.
- 3.5.3. **Nadoknade troškova članovima uprave**<sup>18</sup> povezani s vodnim uslugama uređaja za pročišćavanje otpadnih voda, kolektora od točke prihvata do ispusta i ispusne građevine, poveznica ID: 5.3.
- 3.5.4. Troškovi **poreza koji ne ovise o dobiti**<sup>18</sup> povezani s vodnim uslugama uređaja za pročišćavanje otpadnih voda, kolektora od točke prihvata do ispusta i ispusne građevine, poveznica ID: 5.9.
- 3.5.5. Troškovi **pristojbi i ostalih nematerijalnih troškova**<sup>18</sup> povezani s vodnim uslugama uređaja za pročišćavanje otpadnih voda, kolektora od točke prihvata do ispusta i ispusne građevine, poveznica ID: 5.10.
- 3.5.6. Troškovi **naknade za korištenje voda, osim u razdoblju u kojem su korisnici vodnih usluga javne vodoopskrbe obveznici plaćanja naknade za korištenje voda** povezani s vodnim uslugama uređaja za pročišćavanje otpadnih voda, kolektora od točke prihvata do ispusta i ispusne građevine, poveznica ID: 5.11.
- 3.6. Troškovi **financiranja operativnih troškova**
- 3.6.1. Troškovi **kamata**<sup>18</sup> povezani s vodnim uslugama uređaja za pročišćavanje otpadnih voda, kolektora od točke prihvata do ispusta i ispusne građevine, poveznica ID: 6.1.
- 3.6.2. Troškovi **naknada** (naknada za obradu zahtjeva, naknada za rezervaciju sredstava, interkalarna kamata i dr.)<sup>18</sup> povezani s vodnim uslugama uređaja za pročišćavanje otpadnih voda, kolektora od točke prihvata do ispusta i ispusne građevine, poveznica ID: 6.2.
- 3.6.3. Troškovi **tečajnih razlika**<sup>18</sup> povezani s vodnim uslugama uređaja za pročišćavanje otpadnih voda, kolektora od točke prihvata do ispusta i ispusne građevine, poveznica ID: 6.3.
- 3.6.4. **Ostali troškove financiranja**<sup>18</sup>, osim otplate glavnice, zajmova i kredita koji služe pokriću drugih operativnih troškova, uključujući i likvidnost isporučitelja vodnih usluga povezani s vodnim uslugama uređaja za pročišćavanje otpadnih voda, kolektora od točke prihvata do ispusta i ispusne građevine, poveznica ID: 6.4.
4. **Fiksni i varijabilni troškovi javne vodoopskrbe drugom isporučitelju vodnih usluga (OPEX<sup>VDI</sup>, izravni)**
- 4.1. Troškovi **dugotrajne imovine** proizvodnje vode na izvorištu ili drugom zahvatu i kondicioniranju voda, troškovi provoda vode do mjernog mjesta primatelja usluge javne vodoopskrbe drugom isporučitelju vodnih usluga
- 4.1.1. Troškovi **sučeljene amortizacije materijalne imovine komunalnih vodnih građevina po osnovi EU financiranja** i to najmanje 25% troškova, a najviše 100% troškova koji se obračunavaju u fiksnim operativnim troškovima javne vodoopskrbe drugom isporučitelju vodnih usluga na vodoopskrbnom putu, poveznica ID: 1.2.2.2.1.3.1.
- 4.1.2. Troškovi **nesučeljene amortizacije materijalne imovine komunalnih vodnih građevina** i to najmanje 25% troškova, a najviše 100% troškova koji se obračunavaju u fiksnim operativnim troškovima javne vodoopskrbe drugom isporučitelju vodnih usluga na vodoopskrbnom putu, poveznica ID: 1.2.2.2.1.4.1.

- 4.1.3. Troškovi **nesučeljene amortizacije ostale dugotrajne materijalne imovine povezane s vodnim uslugama** (npr. fotonaponske elektrane i drugo) i to najmanje 25% troškova, a najviše 100% troškova koji se obračunavaju u fiksnim operativnim troškovima javne vodoopskrbe drugom isporučitelju vodnih usluga na vodoopskrbnom putu, poveznica ID: 1.2.2.2.3.2.1.
- 4.1.4. Troškovi **sučeljene amortizacije materijalne imovine komunalnih vodnih građevina po osnovi EU financiranja** i to najmanje 0% troškova, a najviše 75% troškova koji se obračunavaju u varijabilnim operativnim troškovima javne vodoopskrbe drugom isporučitelju vodnih usluga na vodoopskrbnom putu, poveznica ID: 1.2.2.2.1.3.2.
- 4.1.5. Troškovi **nesučeljene amortizacije materijalne imovine komunalnih vodnih građevina** i to najmanje 0% troškova, a najviše 75% troškova koji se obračunavaju u varijabilnim operativnim troškovima javne vodoopskrbe drugom isporučitelju vodnih usluga na vodoopskrbnom putu, poveznica ID: 1.2.2.2.1.4.2.
- 4.1.6. Troškovi **nesučeljene amortizacije ostale dugotrajne materijalne imovine povezane s vodnim uslugama** (npr. fotonaponske elektrane i drugo) i to najmanje 0% troškova, a najviše 75% troškova koji se obračunavaju u varijabilnim operativnim troškovima javne vodoopskrbe drugom isporučitelju vodnih usluga na vodoopskrbnom putu, poveznica ID: 1.2.2.2.3.2.2.
- 4.2. **Materijalni** troškovi proizvodnje vode na izvorištu ili drugom zahvatu i kondicioniranju voda, troškovi provoda vode do mjernog mjesta primatelja usluge javne vodoopskrbe drugom isporučitelju vodnih usluga
- 4.2.1. Potencijalno troškovi **sirovina i materijala**<sup>18</sup> javne vodoopskrbe drugom isporučitelju vodnih usluga na vodoopskrbnom putu, poveznica ID: 2.1.
- 4.2.2. Troškovi **električne energije** javne vodoopskrbe drugom isporučitelju vodnih usluga na vodoopskrbnom putu (troškovi proizvodnje vode na izvorištu ili drugom zahvatu i kondicioniranju voda, troškovi provoda vode do mjernog mjesta primatelja usluge javne vodoopskrbe drugom isporučitelju vodnih usluga), poveznica ID: 2.2.2.
- 4.2.3. Potencijalno troškovi **rezervnih dijelova**<sup>18</sup> javne vodoopskrbe drugom isporučitelju vodnih usluga na vodoopskrbnom putu, poveznica ID: 2.3.
- 4.2.4. Potencijalno troškovi **sitnog inventara**<sup>18</sup> javne vodoopskrbe drugom isporučitelju vodnih usluga na vodoopskrbnom putu, poveznica ID: 2.4.
- 4.2.5. Troškovi **kemikalija za kondicioniranje vode** javne vodoopskrbe drugom isporučitelju vodnih usluga na vodoopskrbnom putu (troškovi proizvodnje vode na izvorištu ili drugom zahvatu i kondicioniranju voda), poveznica ID: 2.5.
- 4.3. Troškovi **zaposlenih** (Neto plaće zaposlenika, Porezi na plaće i iz plaća zaposlenika, Doprinosi na plaće i iz plaća zaposlenika, Troškovi darovanja u obliku plaćanja za zdravstvene potrebe fizičkih osoba – zaposlenika isporučitelja vodnih usluga ako nisu veća od 2 % prihoda ostvarenog u prethodnoj godini, Troškovi naknada troškova, potpora i nagrada zaposlenicima isporučitelja vodnih usluga) javne vodoopskrbe drugom isporučitelju vodnih usluga na vodoopskrbnom putu (troškovi proizvodnje vode na izvorištu ili drugom zahvatu i kondicioniranju voda, troškovi provoda vode do mjernog mjesta primatelja usluge javne vodoopskrbe drugom isporučitelju vodnih usluga), poveznice ID-ovi: 3.2.
- 4.4. Troškovi **usluga** proizvodnje vode na izvorištu ili drugom zahvatu i kondicioniranju voda, troškovi provoda vode do mjernog mjesta primatelja usluge javne vodoopskrbe drugom isporučitelju vodnih usluga



- 4.4.1. Troškovi usluga **investicijskog održavanja**, osim u iznosu sredstava amortizacijskog fonda iz članka 12. stavka 3. podstavka 3. Uredbe javne vodoopskrbe drugom isporučitelju vodnih usluga na vodoopskrbnom putu, poveznica ID: 4.1.2.
- 4.4.2. Troškovi usluga **tekućeg održavanja** javne vodoopskrbe drugom isporučitelju vodnih usluga na vodoopskrbnom putu, poveznica ID: 4.2.
- 4.4.3. Potencijalno troškovi **zakupnina**<sup>18</sup> javne vodoopskrbe drugom isporučitelju vodnih usluga na vodoopskrbnom putu), poveznica ID: 4.3.
- 4.4.4. Potencijalno troškovi **prijevoznih usluga**<sup>18</sup> javne vodoopskrbe drugom isporučitelju vodnih usluga na vodoopskrbnom putu, poveznica ID: 4.4.
- 4.4.5. Troškovi **nabave posebnih isporuka vode iz članka 47. te članaka 50. do 51. Zakona** (ovo je isključivo cijena koju javni isporučitelj vodnih usluga kao primatelj usluge plaća drugom isporučitelju vodnih usluga kao pružatelju usluge javne vodoopskrbe) drugom isporučitelju vodnih usluga na vodoopskrbnom putu, poveznica ID: 4.9.
- 4.4.6. Potencijalno troškovi **trajnog stručnog osposobljavanja zaposlenika**<sup>18</sup> u skladu s uredbom o posebnim uvjetima za obavljanje djelatnosti vodnih usluga iz članka 16. stavka 8. Zakona javne vodoopskrbe drugom isporučitelju vodnih usluga na vodoopskrbnom putu, poveznica ID: 4.16.
- 4.5. **Nematerijalni** troškovi proizvodnje vode na izvorištu ili drugom zahvatu i kondicioniranju voda, troškovi provoda vode do mjernog mjesta primatelja usluge javne vodoopskrbe drugom isporučitelju vodnih usluga
- 4.5.1. Potencijalno troškovi **dnevnica za službena putovanja i putne troškove**<sup>18</sup> javne vodoopskrbe drugom isporučitelju vodnih usluga na vodoopskrbnom putu, poveznica ID: 5.1.
- 4.5.2. Potencijalno troškovi **nadoknade troškova zaposlenima**<sup>18</sup> javne vodoopskrbe drugom isporučitelju vodnih usluga na vodoopskrbnom putu, poveznica ID: 5.2.
- 4.5.3. Potencijalno troškovi **nadoknade troškova članovima uprave**<sup>18</sup> javne vodoopskrbe drugom isporučitelju vodnih usluga na vodoopskrbnom putu), poveznica ID: 5.3.
- 4.5.4. Potencijalno troškovi **naknade za korištenje voda, osim u razdoblju u kojem su korisnici vodnih usluga javne vodoopskrbe obveznici plaćanja naknade za korištenje voda** javne vodoopskrbe drugom isporučitelju vodnih usluga na vodoopskrbnom putu, poveznica ID: 5.11.
- 4.6. Troškovi **ispitivanja kakvoće voda** za ljudsku potrošnju javne vodoopskrbe drugom isporučitelju vodnih usluga na vodoopskrbnom putu, poveznica ID: 9.1.
5. **Fiksni i varijabilni troškovi prihvata komunalnih otpadnih voda od drugog isporučitelja vodnih usluga radi daljnje odvodnje (OPEX<sup>ODI</sup>, izravni)**
- 5.1. Troškovi **dugotrajne imovine** provoda komunalnih otpadnih voda vode na odvodnom putu
- 5.1.1. Troškovi **sučeljene amortizacije materijalne imovine komunalnih vodnih građevina po osnovi EU financiranja** i to najmanje 25% troškova, a najviše 100% troškova koji se obračunavaju u fiksnim operativnim troškovima prihvata komunalnih otpadnih voda od drugog isporučitelja vodnih usluga radi daljnje odvodnje na odvodnom putu (a koji pripadajuć troškovi isključuju troškove uređaja za pročišćavanje otpadnih voda, kolektora od točke prihvata do ispusta i ispusne građevine na odvodnom putu), poveznica ID: 1.2.2.2.1.3.1.
- 5.1.2. Troškovi **nesučeljene amortizacije materijalne imovine komunalnih vodnih građevina** i to najmanje 25% troškova, a najviše 100% troškova koji se obračunavaju u fiksnim operativnim troškovima prihvata

komunalnih otpadnih voda od drugog isporučitelja vodnih usluga radi daljnje odvodnje na odvodnom putu (a koji pripadajući troškovi isključuju troškove uređaja za pročišćavanje otpadnih voda, kolektora od točke prihvata do ispusta i ispusne građevine na odvodnom putu), poveznica ID: 1.2.2.2.1.4.1.

5.1.3. Troškovi **nesučeljene amortizacije ostale dugotrajne materijalne imovine povezane s vodnim uslugama** (npr. fotonaponske elektrane i drugo) i to najmanje 25% troškova, a najviše 100% troškova koji se obračunavaju u fiksnim operativnim troškovima prihvata komunalnih otpadnih voda od drugog isporučitelja vodnih usluga radi daljnje odvodnje na odvodnom putu (a koji pripadajući troškovi isključuju troškove uređaja za pročišćavanje otpadnih voda, kolektora od točke prihvata do ispusta i ispusne građevine na odvodnom putu), poveznica ID: 1.2.2.2.3.2.1.

5.1.4. Troškovi **sučeljene amortizacije materijalne imovine komunalnih vodnih građevina po osnovi EU financiranja** i to najmanje 0% troškova, a najviše 75% troškova koji se obračunavaju u varijabilnim operativnim troškovima prihvata komunalnih otpadnih voda od drugog isporučitelja vodnih usluga radi daljnje odvodnje na odvodnom putu (a koji pripadajući troškovi isključuju troškove uređaja za pročišćavanje otpadnih voda, kolektora od točke prihvata do ispusta i ispusne građevine na odvodnom putu, poveznica ID: 1.2.2.2.1.3.2.

5.1.5. Troškovi **nesučeljene amortizacije materijalne imovine komunalnih vodnih građevina** i to najmanje 0% troškova, a najviše 75% troškova koji se obračunavaju u varijabilnim operativnim troškovima prihvata komunalnih otpadnih voda od drugog isporučitelja vodnih usluga radi daljnje odvodnje na odvodnom putu (a koji pripadajući troškovi isključuju troškove uređaja za pročišćavanje otpadnih voda, kolektora od točke prihvata do ispusta i ispusne građevine na odvodnom putu, poveznica ID: 1.2.2.2.1.4.2.

5.1.6. Troškovi **nesučeljene amortizacije ostale dugotrajne materijalne imovine povezane s vodnim uslugama** (npr. fotonaponske elektrane i drugo) i to najmanje 0% troškova, a najviše 75% troškova koji se obračunavaju u varijabilnim operativnim troškovima prihvata komunalnih otpadnih voda od drugog isporučitelja vodnih usluga radi daljnje odvodnje na odvodnom putu (a koji pripadajući troškovi isključuju troškove uređaja za pročišćavanje otpadnih voda, kolektora od točke prihvata do ispusta i ispusne građevine na odvodnom putu, poveznica ID: 1.2.2.2.3.2.2.

5.2. **Materijalni** troškovi provoda komunalnih otpadnih voda vode na odvodnom putu

5.2.1. Potencijalno troškovi **sirovina i materijala**<sup>18</sup> prihvata komunalnih otpadnih voda od drugog isporučitelja vodnih usluga radi daljnje odvodnje na odvodnom putu (a koji pripadajući troškovi isključuju troškove uređaja za pročišćavanje otpadnih voda, kolektora od točke prihvata do ispusta i ispusne građevine na odvodnom putu, poveznica ID: 2.1.

5.2.2. Troškovi **električne energije** prihvata komunalnih otpadnih voda od drugog isporučitelja vodnih usluga radi daljnje odvodnje na odvodnom putu (a koji pripadajući troškovi isključuju troškove uređaja za pročišćavanje otpadnih voda, kolektora od točke prihvata do ispusta i ispusne građevine na odvodnom putu, poveznica ID: 2.2.2.

5.2.3. Potencijalno troškovi **rezervnih dijelova**<sup>18</sup> prihvata komunalnih otpadnih voda od drugog isporučitelja vodnih usluga radi daljnje odvodnje na odvodnom putu (a koji pripadajući troškovi isključuju troškove uređaja za pročišćavanje otpadnih voda, kolektora od točke prihvata do ispusta i ispusne građevine na odvodnom putu, poveznica ID: 2.3.

5.2.4. Potencijalno troškovi **sitnog inventara**<sup>18</sup> prihvata komunalnih otpadnih voda od drugog isporučitelja vodnih usluga radi daljnje odvodnje na odvodnom putu (a koji pripadajući troškovi isključuju troškove uređaja za

- pročišćavanje otpadnih voda, kolektora od točke prihvata do ispusta i ispusne građevine na odvodnom putu, poveznica ID: 2.4.
- 5.2.5. Troškovi **kemikalija za kondicioniranje vode** prihvata komunalnih otpadnih voda od drugog isporučitelja vodnih usluga radi daljnje odvodnje na odvodnom putu (a koji pripadajući troškovi isključuju troškove uređaja za pročišćavanje otpadnih voda, kolektora od točke prihvata do ispusta i ispusne građevine na odvodnom putu, poveznica ID: 2.5.
- 5.3. Troškovi **zaposlenih** (Neto plaće zaposlenika, Porezi na plaće i iz plaća zaposlenika, Doprinosi na plaće i iz plaća zaposlenika, Troškovi darovanja u obliku plaćanja za zdravstvene potrebe fizičkih osoba – zaposlenika isporučitelja vodnih usluga ako nisu veća od 2 % prihoda ostvarenog u prethodnoj godini, Troškovi naknada troškova, potpora i nagrada zaposlenicima isporučitelja vodnih usluga) prihvata komunalnih otpadnih voda od drugog isporučitelja vodnih usluga radi daljnje odvodnje na odvodnom putu (a koji pripadajući troškovi isključuju troškove uređaja za pročišćavanje otpadnih voda, kolektora od točke prihvata do ispusta i ispusne građevine na odvodnom putu), poveznice ID-ovi: 3.2.
- 5.4. Troškovi **usluga** provoda komunalnih otpadnih voda vode na odvodnom putu
- 5.4.1. Troškovi usluga **investicijskog održavanja**, osim u iznosu sredstava amortizacijskog fonda iz članka 12. stavka 3. podstavka 3. Uredbe prihvata komunalnih otpadnih voda od drugog isporučitelja vodnih usluga radi daljnje odvodnje na odvodnom putu (a koji pripadajući troškovi isključuju troškove uređaja za pročišćavanje otpadnih voda, kolektora od točke prihvata do ispusta i ispusne građevine na odvodnom putu, poveznica ID: 4.1.2.
- 5.4.2. Troškovi usluga **tekućeg održavanja** prihvata komunalnih otpadnih voda od drugog isporučitelja vodnih usluga radi daljnje odvodnje na odvodnom putu (a koji pripadajući troškovi isključuju troškove uređaja za pročišćavanje otpadnih voda, kolektora od točke prihvata do ispusta i ispusne građevine na odvodnom putu, poveznica ID: 4.2.
- 5.4.3. Potencijalno troškovi **zakupnina**<sup>18</sup> prihvata komunalnih otpadnih voda od drugog isporučitelja vodnih usluga radi daljnje odvodnje na odvodnom putu (a koji pripadajući troškovi isključuju troškove uređaja za pročišćavanje otpadnih voda, kolektora od točke prihvata do ispusta i ispusne građevine na odvodnom putu), poveznica ID: 4.3.
- 5.4.4. Potencijalno troškovi **prijevoznih usluga**<sup>18</sup> prihvata komunalnih otpadnih voda od drugog isporučitelja vodnih usluga radi daljnje odvodnje na odvodnom putu (a koji pripadajući troškovi isključuju troškove uređaja za pročišćavanje otpadnih voda, kolektora od točke prihvata do ispusta i ispusne građevine na odvodnom putu, poveznica ID: 4.4.
- 5.4.5. Troškovi nabave **posebnih isporuka vode iz članka 52. Zakona** (ovo je isključivo cijena koju javni isporučitelj vodnih usluga kao primatelj usluge plaća drugom isporučitelju vodnih usluga kao pružatelju usluge prihvata komunalnih otpadnih voda radi daljnje odvodnje) vodne usluge prihvata komunalnih otpadnih voda od drugog isporučitelja vodnih usluga radi daljnje odvodnje na odvodnom putu (a koji pripadajući troškovi isključuju troškove uređaja za pročišćavanje otpadnih voda, kolektora od točke prihvata do ispusta i ispusne građevine na odvodnom putu), poveznica ID: 4.9.
- 5.4.6. Potencijalno troškovi **trajnog stručnog osposobljavanja zaposlenika**<sup>18</sup> u skladu s uredbom o posebnim uvjetima za obavljanje djelatnosti vodnih usluga iz članka 16. stavka 8. Zakona prihvata komunalnih otpadnih voda od drugog isporučitelja vodnih usluga radi daljnje odvodnje na odvodnom putu (a koji

pripadajući troškovi isključuju troškove uređaja za pročišćavanje otpadnih voda, kolektora od točke prihvata do ispusta i ispusne građevine na odvodnom putu), poveznica ID: 4.13.

- 5.5. **Nematerijalni** troškovi provoda komunalnih otpadnih voda vode na odvodnom putu
- 5.5.1. Potencijalno troškovi **dnevnica za službena putovanja i putne troškove**<sup>18</sup> prihvata komunalnih otpadnih voda od drugog isporučitelja vodnih usluga radi daljnje odvodnje na odvodnom putu (a koji pripadajući troškovi isključuju troškove uređaja za pročišćavanje otpadnih voda, kolektora od točke prihvata do ispusta i ispusne građevine na odvodnom putu, poveznica ID: 5.1.
- 5.5.2. Potencijalno troškovi **nadoknade troškova zaposlenima**<sup>18</sup> prihvata komunalnih otpadnih voda od drugog isporučitelja vodnih usluga radi daljnje odvodnje na odvodnom putu (a koji pripadajući troškovi isključuju troškove uređaja za pročišćavanje otpadnih voda, kolektora od točke prihvata do ispusta i ispusne građevine na odvodnom putu, poveznica ID: 5.2.
- 5.5.3. Potencijalno troškovi **nadoknade troškova članovima uprave**<sup>18</sup> prihvata komunalnih otpadnih voda od drugog isporučitelja vodnih usluga radi daljnje odvodnje na odvodnom putu (a koji pripadajući troškovi isključuju troškove uređaja za pročišćavanje otpadnih voda, kolektora od točke prihvata do ispusta i ispusne građevine na odvodnom putu, poveznica ID: 5.3.
- 5.5.4. Potencijalno troškovi **naknade za korištenje voda, osim u razdoblju u kojem su korisnici vodnih usluga javne vodoopskrbe obveznici plaćanja naknade za korištenje voda** prihvata komunalnih otpadnih voda od drugog isporučitelja vodnih usluga radi daljnje odvodnje na odvodnom putu (a koji pripadajući troškovi isključuju troškove uređaja za pročišćavanje otpadnih voda, kolektora od točke prihvata do ispusta i ispusne građevine na odvodnom putu, poveznica ID: 5.11.
- 5.6. Troškovi **ispitivanja kakvoće komunalnih otpadnih voda** prihvata komunalnih otpadnih voda od drugog isporučitelja vodnih usluga radi daljnje odvodnje na odvodnom putu (ovdje se ne isključuju troškovi uređaja za pročišćavanje otpadnih voda, kolektora od točke prihvata do ispusta i ispusne građevine, vidi fiksne), poveznica ID: 9.2.
6. **Opcionalno neizravni** troškovi<sup>25</sup> (**OPEX<sup>VV</sup>, OPEX<sup>VO</sup>, OPEX<sup>VP+PDI</sup>, OPEX<sup>VDI</sup>, OPEX<sup>ODI</sup>, opcionalno neizravni**)
- 6.1. **Materijalni** troškovi potencijalno razvrstani u neizravne troškove
- 6.1.1. Troškovi **sirovina i materijala**, poveznica ID: 2.1.
- 6.1.2. Troškovi **rezervnih dijelova**, poveznica ID: 2.3.
- 6.1.3. Troškovi **sitnog inventara**, poveznica ID: 2.4.
- 6.2. Troškovi **usluga** potencijalno razvrstani u neizravne troškove
- 6.2.1. Troškovi **zakupnina**, poveznica ID: 4.3.
- 6.2.2. Troškovi **prijevoznih usluga**, poveznica ID: 4.4.
- 6.2.3. Troškovi **promidžbe u skladu s člankom 8. točkom 5. Uredbe**, poveznica ID: 4.5.
- 6.2.4. Troškovi **komunalnih i drugih infrastrukturnih usluga**, poveznica ID: 4.7.
- 6.2.5. Troškovi **trajnog stručnog osposobljavanja zaposlenika** u skladu s uredbom o posebnim uvjetima za obavljanje djelatnosti vodnih usluga iz članka 16. stavka 8. Zakona, poveznica ID: 4.13.
- 6.3. **Nematerijalni** troškovi potencijalno razvrstani u neizravne troškove
- 6.3.1. Troškovi **dnevnica za službena putovanja i putne troškove**, poveznica ID: 5.1.
- 6.3.2. **Nadoknade troškova zaposlenima**, poveznica ID: 5.2.
- 6.3.3. **Nadoknade troškova članovima uprave**, poveznica ID: 5.3.

<sup>25</sup> Javni isporučitelj vodnih usluga ima opciju kategorizacije troškova u izravne ili neizravne troškove.

- 6.3.4. Troškovi **poreza** koji ne ovise o dobiti, poveznica ID: 5.9.
- 6.3.5. Troškovi **pristojbi i ostalih nematerijalnih troškova**, poveznica ID: 5.10.
- 6.4. Troškovi **financiranja operativnih** troškova potencijalno razvrstani u neizravne troškove
  - 6.4.1. Troškovi **kamata**, poveznica ID: 6.1.
  - 6.4.2. Troškovi **naknada** (naknada za obradu zahtjeva, naknada za rezervaciju sredstava, interkalarna kamata i dr.), poveznica ID: 6.2.
  - 6.4.3. Troškovi **tečajnih razlika**, poveznica ID: 6.3.
  - 6.4.4. Ostali **troškove financiranja**, osim otplate glavnice, zajmova i kredita koji služe pokriću drugih operativnih troškova, uključujući i likvidnost isporučitelja vodnih usluga, poveznica ID: 6.4.
- 7. **Predefinirani neizravni** varijabilni<sup>26</sup> troškovi (**OPEX<sup>VP</sup>, OPEX<sup>VO</sup>, OPEX<sup>VP+PDI</sup>, OPEX<sup>VDI</sup>, OPEX<sup>VODI</sup>, predefinirano neizravni**)
  - 7.1. Troškovi **dugotrajne imovine**
    - 7.1.1. Troškovi **nesučeljene amortizacije nematerijalne imovine** i to najmanje 0% troškova, a najviše 75% troškova koji se obračunavaju u varijabilnim operativnim troškovima, poveznica ID: 1.2.2.1.2.2.
    - 7.1.2. Troškovi **nesučeljene amortizacije materijalne imovine poslovnih prostora i opreme potrebne za rad** i to najmanje 0% troškova, a najviše 75% troškova koji se obračunavaju u varijabilnim operativnim troškovima, poveznica ID: 1.2.2.2.2.2.1.
  - 7.2. Troškovi **usluga**
    - 7.2.1. Troškovi **intelektualnih i osobnih usluga**, poveznica ID: 4.6.
    - 7.2.2. Troškovi **vanjskih usluga reprezentacije i troškove ostalih usluga** do visine porezno priznatog rashoda, u skladu s propisima o porezu na dobit, poveznica ID: 4.8.2.
  - 7.3. **Nematerijalni** troškovi
    - 7.3.1. Troškovi **uporabe vlastitih proizvoda, robe i usluga za interne tekuće potrebe**, poveznica ID: 5.4.
    - 7.3.2. Troškovi **premija osiguranja**, poveznica ID: 5.5.
    - 7.3.3. Troškovi **bankovnih usluga**, poveznica ID: 5.6.
    - 7.3.4. Troškovi **platnog prometa**, poveznica ID: 5.7.
    - 7.3.5. Troškovi **doprinosa, članarina i drugih davanja**, poveznica ID: 5.8.
  - 7.4. Troškovi **rezerviranja i vrijednosna usklađenja**
    - 7.4.1. Troškovi **rezerviranja** koji ispunjavaju uvjete za porezno priznati rashod i do svote porezno priznatog rashoda, u skladu s propisima o porezu na dobit, poveznica ID: 7.1.2.
    - 7.4.2. Troškovi **vrijednosnih usklađenja** koji ispunjavaju uvjete za porezno priznati rashod i do svote porezno priznatog rashoda, u skladu s propisima o porezu na dobit isključujući troškove vrijednosnih usklađenja potraživanja s ciljem otpisa nenaplativih potraživanja od korisnika vodnih usluga, poveznica ID: 7.2.2.2.
  - 7.5. **Ostali predefinirani neizravni** troškovi
    - 7.5.1. Troškovi **poslovnih prostora koji nisu prostori komunalnih vodnih građevina**, poveznica ID: 8.1.
    - 7.5.2. Troškovi **skupštine, uprave i nadzornog odbora**, poveznica ID: 8.2.
    - 7.5.3. Troškovi **zaposlenih u zajedničkim službama**, poveznica ID: 8.3.
    - 7.5.4. Troškovi **darovanja u obliku plaćanja za zdravstvene potrebe** fizičkih osoba – zaposlenika u zajedničkim službama isporučitelja vodnih usluga ako nisu veća od 2 % prihoda ostvarenog u prethodnoj godini, poveznica ID: 8.4.

<sup>26</sup> Predefinirani u prvom koraku od strane Vijeća za vodne usluge, a u skladu s odredbama Uredbe.

- 7.5.5. Troškovi **naknada troškova, potpora i nagrada zaposlenicima u zajedničkim službama** isporučitelja vodnih usluga, poveznica ID: 8.5.
- 7.5.6. Troškovi **naplate cijene vodnih usluga i vodnih naknada**, poveznica ID: 8.4.
- 7.5.7. Troškovi **zaštite na radu**, poveznica ID: 8.5.
- 7.5.8. Troškovi **osiguranja**, koji se ne mogu alocirati na pojedine vrste usluga, poveznica ID: 8.6.
- 7.5.9. **Drugo**, poveznica ID: 8.7.